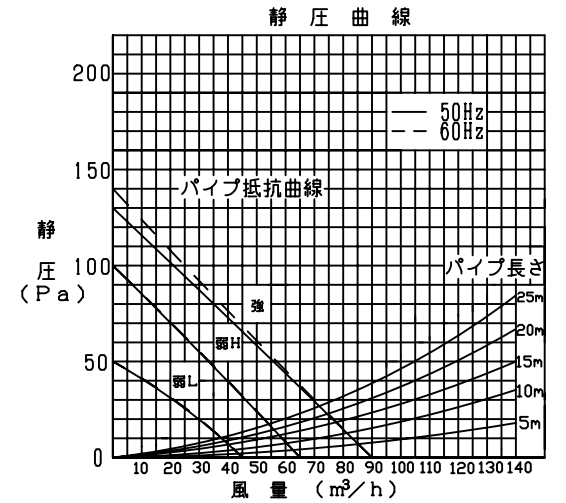
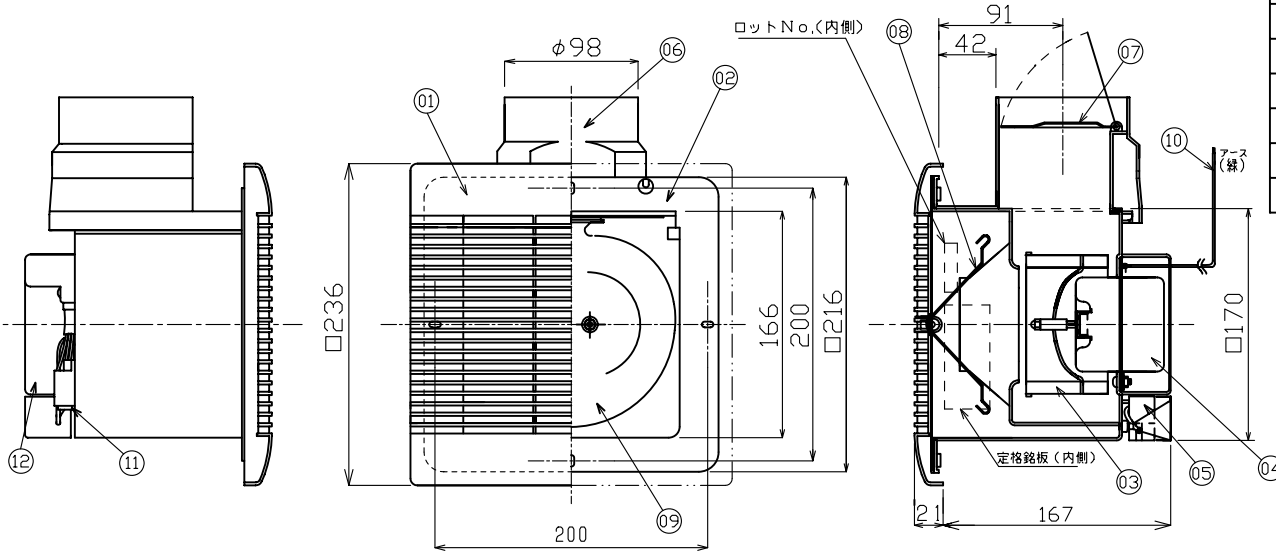


品番	部品名	材質	備考
01	前面グリル	ABS	
02	本体	PP	
03	ファン	ABS	
04	モーター	コンデンサモーター	コンデンサ: 強 1.5 μ F + 弱 5.5 μ F + 弱 L 3.5 μ F 温度ヒューズ 133
05	速結端子台		NZ2101A端子台
06	ダクト継手	PP	
07	風逆流防止シャッター	PP	
08	スプリング(グリル装着用)	SUS304	1本
09	ファンカバー	PP	
10	アース線	VSF1.25mm ϕ 0.2m(\pm 0.05m) <PS>E TYAI JET	
11	弱H/弱L切替スイッチ		6<1A> 250V ZZ200
12	配線カバー	PP	

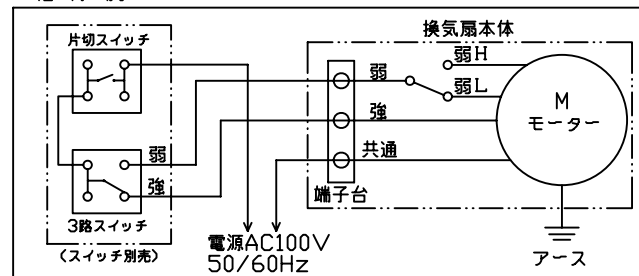


■特性表


型名	定格電圧 V	周波数 Hz	ノッチ	消費電力 W	風量 m³/h	騒音 dB	重量 Kg
AF-25T (強弱切り換え付)	100	50	強	11	90	36	1.6
			弱H	7	65	33	
			弱L	6	45	28	
		60	強	12	90	36	
			弱H	8	65	33	
			弱L	6	45	28	

耐電圧 AC1000V 1分間 (JIS) 絶縁抵抗 1M Ω 以上 (直流500V)

■結線例



天井開口寸法 \square 175mm~180mm
適合パイプ ϕ 100mm

承認図番号	品名	ダクト用換気扇 (1部屋用)
ND-A1	型名	AF-25T
作成年月日 2008-12-03		日本電興株式会社
改定 2018-07-24		

- 測定数値は静圧0Paにおけるものです。
- 特性は、JIS C9603の方式に基づく。
- 付属品・取付ネジ SUS304 タッピングネジ ϕ 4.0 \times 30mm 6本

※本製品の仕様は、改良の為予告なく変更することがありますので予めご了承ください。