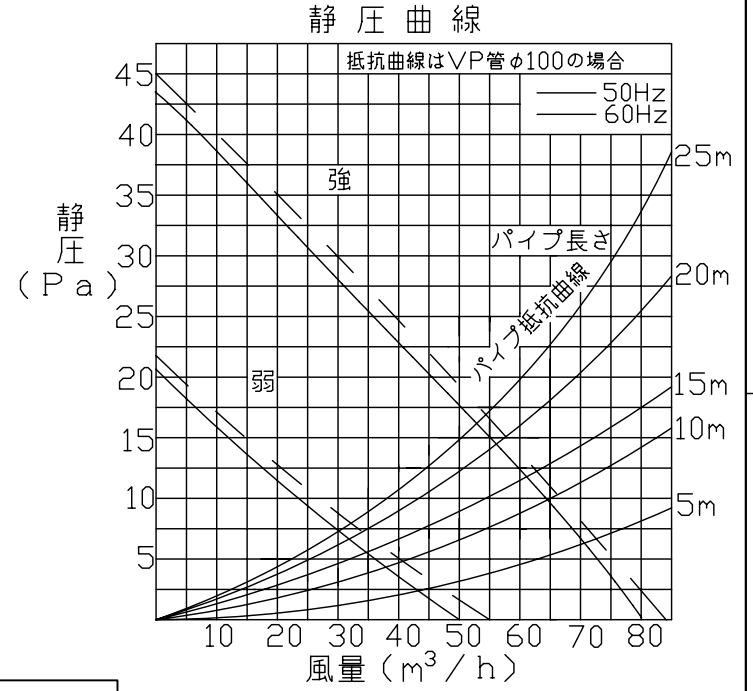
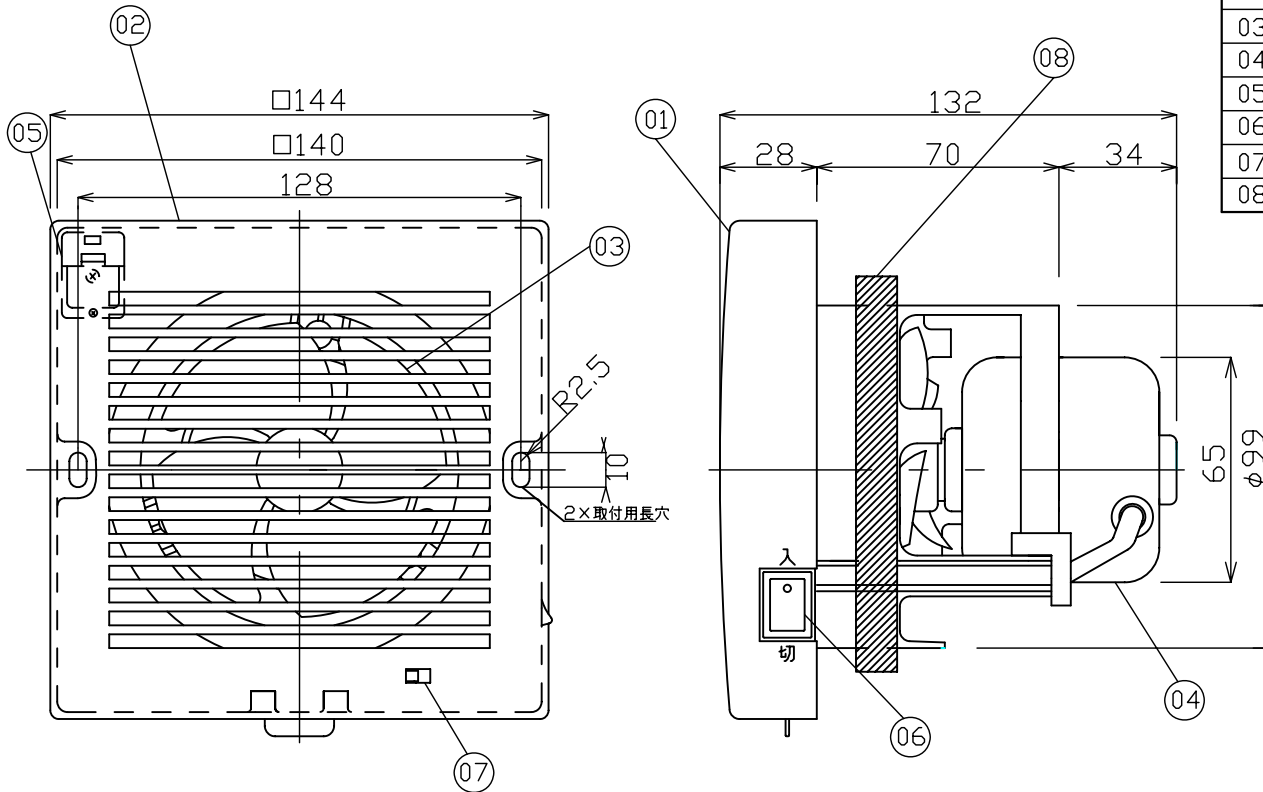


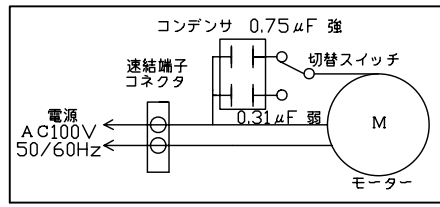
品番	部品名	材質	数量	色調	備考
01	前面グリル	ABS	1	6.4Y8.9/0.4 木目系	
02	本体	ABS	1	6.4Y8.9/0.4 木目系	
03	ファン	P,P	1	6.4Y8.9/0.4 木目系	
04	モーター		1	ACインダクションモーター A種絶縁 コンデンサ 0.31+0.75 μ F	
05	速結端子台		1	N9.5 木目系	
06	入切スイッチ		1	N9.5 木目系	6 (1) A250V ZE-200
07	強弱切替スイッチ		1	黒	220~250V 0.5A 出荷時「強」設定
08	風漏れ防止パッキン	EPDM	1		300mm×15mm×6mm



■ 特性表

定格電圧 (V)	定格周波数 (Hz)	ノッチ	定格電流 (A)	消費電力 (W)	風量 (m ³ /h)	騒音 (dB)	重量 (kg)
100	50	強	0.04	4.0	80	33	0.7
		弱	0.027	2.7	50	24	
	60	強	0.045	4.5	83	35	
		弱	0.028	2.8	55	26	
電動機形式2極コンデンサ始動誘導電動機				コンデンサ 0.31 μ F+0.75 μ F			
耐電圧 AC 1000V 1分間 (JIS)				絶縁抵抗 1M Ω 以上(直流500V)			

■ 結線図



適合パイプφ100mm

- 測定数値は静圧0Paにおけるものです。
- 特性は、JIS C9603の方式に基づく。
- 浴室等の湿気の多いところではご使用できません。
- 天井面には取付できません。(壁取付専用)
- 付属品・取付ネジ SUS304 4.0×25 タッピング(2本)
風漏れ防止パッキン (300mm×15mm×6mm)(1本)

改定	2015-05-26	岩井	頁	1	品名	24時間換気対応(排気用)パイプ用ファン 入切・強弱2速スイッチ付
図番	NDSN-B16-001		尺度	フリー	型名	AP-100S
	GYBコード	GYB397001905	用紙	A4	製	土肥
	作成	2010-07-23	検	木尾	日本電興株式会社	

※本製品の仕様は、改良の為に予告なく変更することがありますので予めご了承ください。