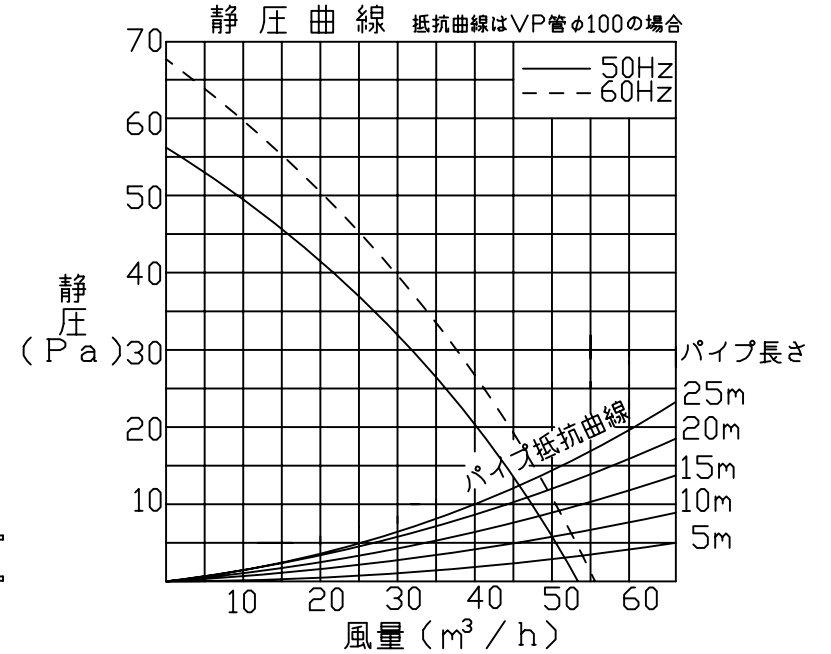
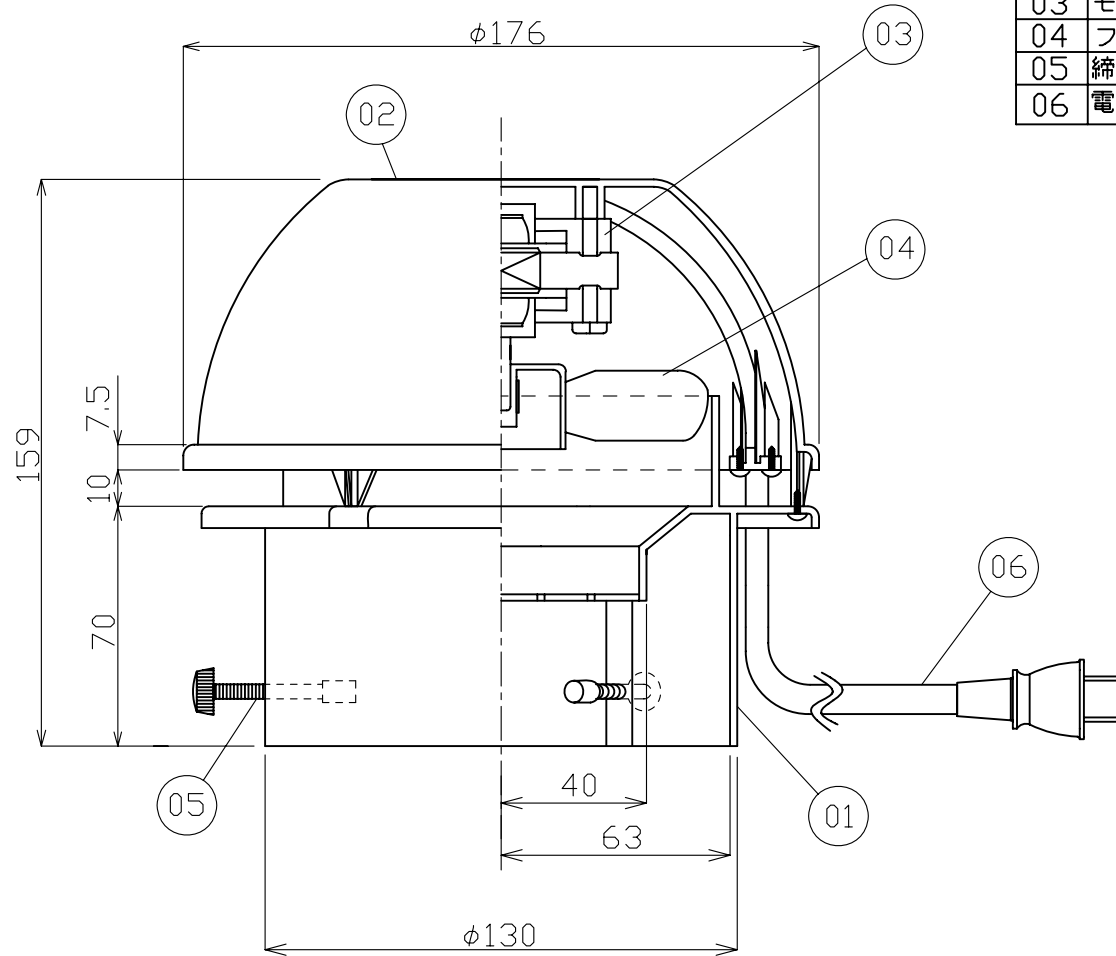


品番	品名	材質	色調(マンセル・近似色)	備考
01	ベース	PP	2.5GY9/2 イエロー系	
02	先端カバー	PP	2.5BG5/6 グリーン系	
03	モーター	隈取モーター	温度ヒューズ133°	
04	ファン	PP	5B6/8 ブルー系	ファン径: φ110
05	締付ネジ			3本
06	電源コード	ビニールコード	VCTFK 0.75mm <sup>2</sup> 2.5m (±0.2m)	




適合パイプ・寸法	
塩化ビニールパイプ	パイプ寸法 (mm) (内径×外形)
VU-75	83×89
VU-100	107×114
SU-100	100×106
LP-90	90×94
LP-100	100×104
LP-102	102×106

■特性表

定格	定格周波数	消費電力	風量	騒音	重量
√	Hz	W	m <sup>3</sup> /h	dB	Kg
100	50	12	53.4	40	0.9
	60	10	55.2	42	

耐電圧 AC1000V 1分間 (JIS) 絶縁抵抗 1MΩ以上 (直流500V)

□ 特性はJIS C9603の方式に基づく。

承認図番号	品名	トイレファン 先端型
ND-H3	型名	NT-80S
作成年月日 2007-09-11	 <b>日本電興株式会社</b>	
改定 2017-09-01		

※本製品の仕様は、改良の為予告なく変更することがありますので予めご了承ください。