

天井用換気扇

日本電興株式会社

取扱・取付説明書

NTV-150S



局所換気タイプ

「安全上のご注意」必ずお守りください

この「安全上のご注意」および保証書をよくお読みのうえ、正しくお使いください。そのあと大切に保存し、必要なときお読みください。

お使いになる人や他の人への危害、財産への損害を未然に防止するため、必ずお守りいただくことを、次のように説明しています。

■表示内容を無視して誤った使い方をした時生じる危害や損害の程度を、次の表示で区分し、説明しています。

| | |
|-----------|--|
| 警告 | この表示の欄は、「死亡または重症などを負う可能性が想定される」内容です。 |
| 注意 | この表示の欄は、「傷害を負う可能性または物的損害のみが発生する可能性が想定される」内容です。 |

■お守りいただく内容の種類を、次の絵表示で区分し、説明しています。

| | |
|--|-------------------------------|
| | このような絵表示は、してはいけない「禁止」内容です。 |
| | このような絵表示は、必ず実行していただく「強制」内容です。 |

警告

- 絶対に分解したり修理・改造しない**
発火したり、異常動作しけがをすることがあります。
- 内釜式風呂を設置した浴室に取り付けない**
排気ガスが浴室内に逆流し、一酸化炭素中毒を起すことがあります。
- 本体各部に直接水やお湯、かび取り剤などをかけない**
ショートや感電の恐れがあります。
- アースを確実に取り付ける**
故障や漏電のときに感電する恐れがあります。
- メタルラス、ワイヤラス、または金属板張りの木造建築物に金属製ダクトを貫通する場合、メタルラス、ワイヤラス、金属板と接触しないように取り付ける**
(電気設備技術基準第182条) 漏電した場合、火災の原因となります。
- お手入れの際は、電源スイッチを切る(ぬれ手で切/入しない)**
感電やけがをすることがあります。

注意

- 交流100ボルト以外で使用しない**
火災・感電の原因となります。
- 配線工事は、電気設備技術基準や内線規程に従って、確実に行う**
誤った配線工事は、漏電、感電や火災の恐れがあります。
- 高温になる場所には取り付けない**
故障の原因やモーターの寿命を早めます。(周囲温度40℃以下)
- 運転中はファンの中に指や物をいれない**
けがの恐れがあります。
- 本体は、十分強度のあるところにしっかり取り付ける**
落下により、けがをすることがあります。
- 浴室等湿気の多い所では水滴が落下する場合がありますが、換気扇の異常ではありません。取り付けに際しては、滴下しても不快にならない場所をお選び下さい。**
- 浴室内に壁スイッチを設けない**
湿気により、感電することがあります。
- 本体は断熱材等で覆わない**
漏電や故障の原因となります。
- 接続端子に電源コードの芯線を確実に差し込む(接続端子付きの機種)**
誤った配線は、漏電、感電や火災の恐れがあります。
- 部品は確実に取り付ける**
落下により、けがをすることがあります。
- 次のようなダクトの配管工事はしない**
故障の原因となります。
(1)極端な曲げ (2)多数回の曲げ (3)接続ダクト径を小さくする
(4)壁埋込パイプを室内に傾斜させる (5)吐出口のすぐそばでの曲げ
- 炎が当たる恐れのある場所には取り付けない**
プラスチック部品が変形したり、着火して火災となる恐れがあります。

お手入れのしかた (1ヶ月に1回程度を目安に行ってください)

お願い

- お手入れの前に必ず換気扇の電源ブレーカーを切りしてください。
- 高い所での作業となりますので足場には十分お気を付けてください。
- お手入れ後、熱による乾燥はしないでください。変形、変質の原因となります。
- 中性洗剤をお使いください。住宅用、家庭用アルカリ性合成洗剤などは変質、変色のおそれがあります。

1. パネルのお手入れ

- ①パネルを少し上げ、パネル中心部のフックに引っかけてあるスプリングをはずし、パネルを本体からはずす。(ほこりの落下に気をつけてください)
- ②中性洗剤を薄めたぬるま湯に浸し、水洗いしたあと、からぶきをして水滴をよくふきとる。(ドライヤーによる熱での乾燥はおやめください。変形の原因になります)

2. 本体のお手入れ

中性洗剤を浸した布でほこりをふきとったあと、からぶきして水滴をよくふきとる。(ドライヤーによる熱での乾燥はおやめください。変形の原因になります)

3. お手入れ後の組み立ては、逆の順序でおこなってください。



故障かなと思ったら?

- ③試運転にしたがってご確認の後、直らないときは、電源を切ってお買い上げの販売店または工事店にご連絡ください。

仕様・性能

| 定格 | 品名 | 消費電力(W) | 換気風量(m³/H) | 騒音(dB) | 重量(kg) |
|-------------------|----------|---------|------------|--------|--------|
| 単相100V 50/60Hz | NTV-150S | 8/9 | 103/104 | 37/37 | 約1.7 |

| | |
|-------------|--|
| 愛情点検 | ☆長年ご使用の換気扇の点検を! |
| | <div style="display: flex; justify-content: space-between;"> <div style="width: 45%;"> <p>ご使用の際このようなことはありませんか。</p> <ul style="list-style-type: none"> ●スイッチを入れてもファンが回転しない。 ●回転が遅い、または回転が不規則である。 ●運転中に異常音や振動がする。 ●こげ臭いにおいがある。 ●その他の異常がある。 </div> <div style="width: 45%; text-align: center;"> <p>▶ 使用中</p> </div> <div style="width: 45%;"> <p>このような症状のときは、使用を中止し、故障や事故の防止のため、電源を切り、必ずお買い上げの販売店に点検・修理を依頼してください。</p> </div> </div> |

換気扇保証書

| | | | |
|------|-------------------|-------|-----|
| 型式 | NTV-150S | 製造番号 | |
| 保証期間 | お買い上げ日 年 月 日より1年間 | | |
| ※お客様 | お名前 ご住所 | 様 TEL | — — |
| ※販売店 | 店名 住所 | TEL | — — |

※ 印欄に記入のない場合は無効となりますから必ずご確認ください。

お買い上げいただき誠にありがとうございました。

- お買い上げの日から上記の期間内に故障した場合は本書の記載内容に基づき、お買い上げの販売店にご依頼の上、本書をご提示ください。
- お客様にご記入いただいた保証書の控えは、保証期間内のサービス活動及びその後の安全点検活動のために記載内容を利用させて頂く場合がございますので、ご了承ください。

【無償修理規定】

1. 施工・取扱説明書や本体ラベルその他の注意書きに従った正常な使用状態で、保証期間内に故障が発生した場合は、無償修理しますのでお買い上げの販売店にご依頼ください。
2. 保証期間内でも、次の場合は有償修理となります。ご注意ください。
 - a) 使用上の誤りや不当な修理・改造により故障・損傷。
 - b) お買い上げ後の転倒・取付場所の移動・輸送・落下等により故障・損傷。
 - c) 一般家庭用以外または業務用として使用された場合の故障・損傷。
 - d) 火災・地震・風水害・ガス害・落雷・その他天災地変・公害・異常電圧その他の外的要因による故障・損傷。
 - e) 施工・取扱説明書で禁止されている設置をされた場合。
 - f) 本書のご提示がない場合。
 - g) 本書に所定の記入がなされていない場合や字句を書き換えられた場合。
3. 下記の場合、修理もしくは保証を致しかねますのでご了承ください。
 - a) 本機の誤使用や指定場所以外の使用による他の機器の故障・損傷あるいはそれにより発生した障害。
 - b) 本機を使用したことにより発生した変色・変形などの傷害。(ご使用のまえに、必ずご確認ください。)
4. 本書は日本国内でのみ有効です。
This Warranty is valid only in Japan.
5. 本書は再発行いたしませんので紛失しないよう大切に保存してください。

- この保証書は本書に明示した期間、条件のもとにおいて無料修理をお約束するものです。この保証書によって保証書を発行している者(保証責任者)及びそれ以外の事業者に対するお客様の法律上の権利を制限するものではありません。保証期間経過後の修理等についてご不明の場合は、お買い上げの販売店にお問い合わせください。

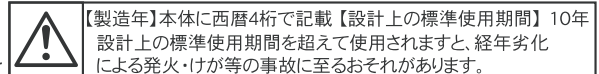
日本電興株式会社

営業本部 〒486-0912 愛知県春日井市高山町2丁目31-5
TEL 0568(34)6688(代) URL <http://www.nihondenko.com>

長期使用製品安全表示制度に基づく本体表示について

■本体への表示内容

※経年劣化により危害の発生が高まるおそれがあることを注意喚起するために電気用品安全法で義務付けられた右の内容の表示を本体におこなっています。



- 「経年劣化とは」・・・長期間にわたる使用や放置に伴い生ずる劣化をいいます。

■設計上の標準使用期間

※設計上の標準使用期間は、運転時間や温湿度など標準的な使用条件に基づく経年劣化に対して製造した年から安全上支障なく使用することが出来る標準的な期間です。

※設計上の標準使用期間は、消費生活用製品安全法で規定された設定基準に基づき算出された数値で、保証書に定める無償保証期間とは異なります。また、偶発的な故障を保証するものでもありません。

■設計上の標準使用期間の算定根拠

- 設計上の標準使用期間は、以下の標準的な使用条件に基づき算出されています。 ※標準的な使用条件は、JIS C 9921-2にて定められています。

| 区分 | 項目 | 条件 |
|------|----------|---|
| 環境条件 | 電圧 | 単相100V |
| | 周波数 | 50Hz/60Hz |
| | 温度 | 20℃ JIS C 9603から引用 |
| | 湿度 | 65% JIS C 9603から引用 |
| | 設置 | 製品の取扱・取付説明書による標準設置 |
| 負荷条件 | 負荷 | 製品の取扱・取付説明書による定格負荷 |
| 想定時間 | 1年間の使用時間 | 居室 2,193時間/年 トイレ 2,614時間/年 浴室 1,671時間/年 |

●この製品は、常時換気(24時間連続換気)対応ではありません。

※本体の目的以外の用途や業務用に使用された場合、記載の設計標準使用期間よりも短い期間で経年劣化が起き、重大事故に至るおそれが高くなります。このようなご使用はおやめください。

※標準的な使用条件を超える使用頻度や異なる使用環境などでお使いいただいた場合は、設計標準使用期間よりも短い期間で経年劣化が起きる可能性があります。この場合、製品に表示されている点検期間よりも早期に点検を依頼してください。点検期間については下記にお問い合わせください。

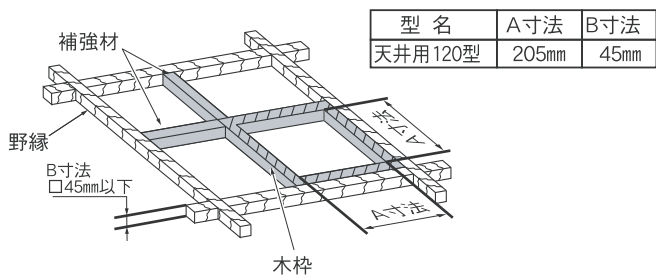
日本電興株式会社

営業本部 〒486-0912 愛知県春日井市高山町2丁目31-5
TEL 0568(34)6688(代)

取付工事は、次の順序で行ってください。また、工事を始める前に「安全上のご注意」をよく読んでください。

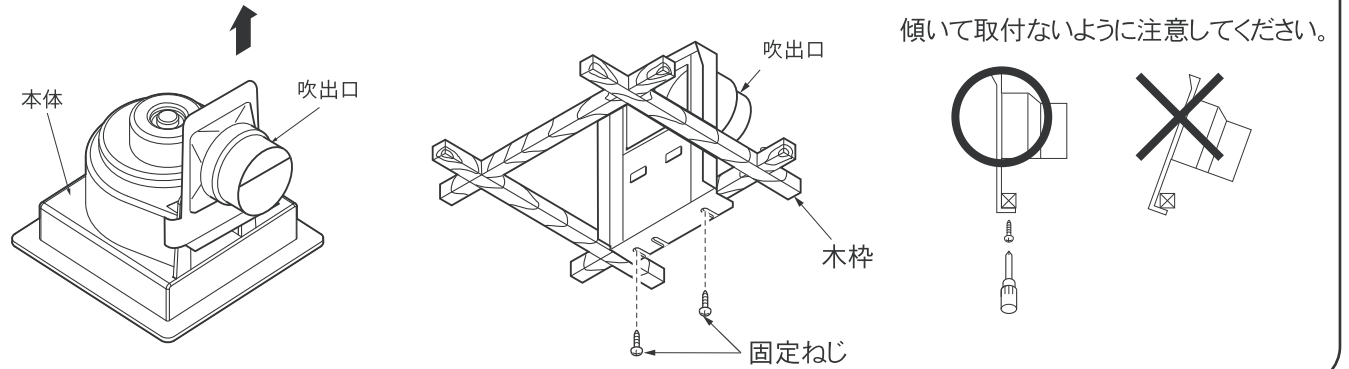
① 本体取付枠の準備(野縁利用の場合)

- 1) 木枠の内寸法が下表A寸法口205mmとなるように組み、天井の野縁に補強材を使って取付枠を頑丈に取付ける。なお野縁はB寸法口45mm以下のものを使用してください。



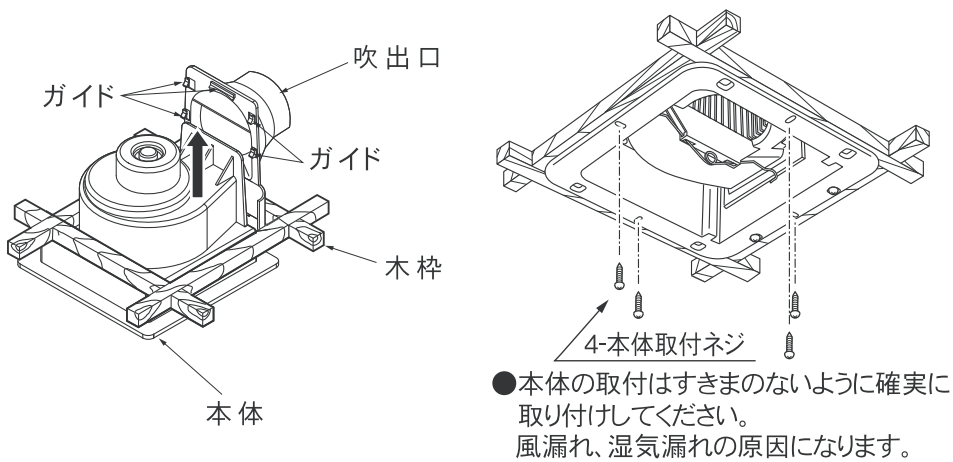
② 排気ダクトの取付

- 1) 本体よりダクト接続口をはずす。
- 2) 吹出口を木枠に合わせて付属の固定ねじ(2本)で固定する。



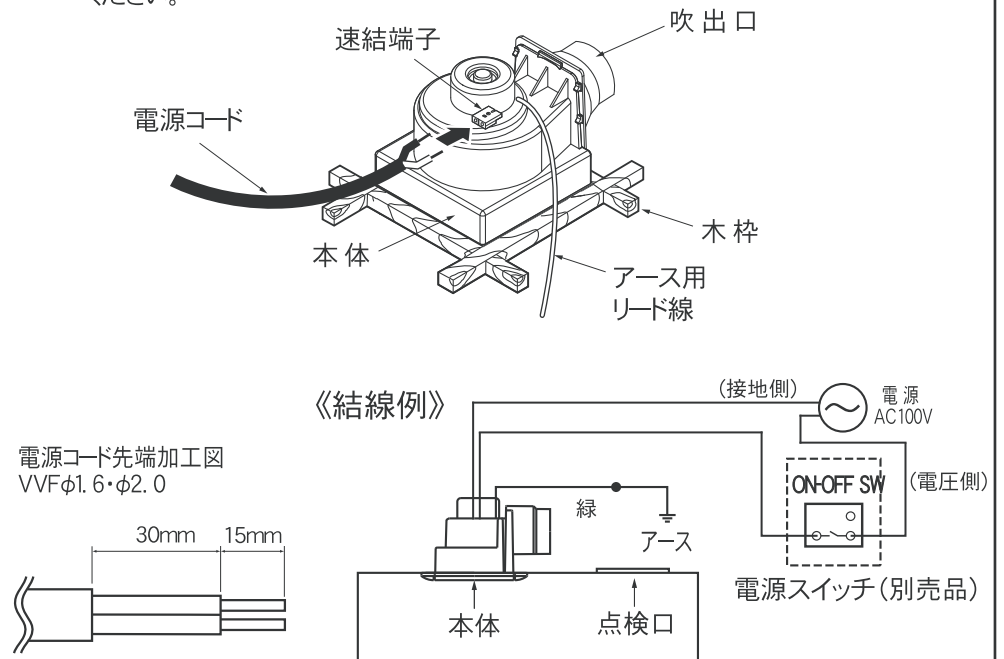
③ 本体の取付

- 1) 本体を吹出口のガイド(5ヶ所)に確実に引っ掛け、木枠に挿入する。
- 2) 本体枠を付属のネジ4×30-4本でしっかり固定する。



④ 本体に電源コードの接続

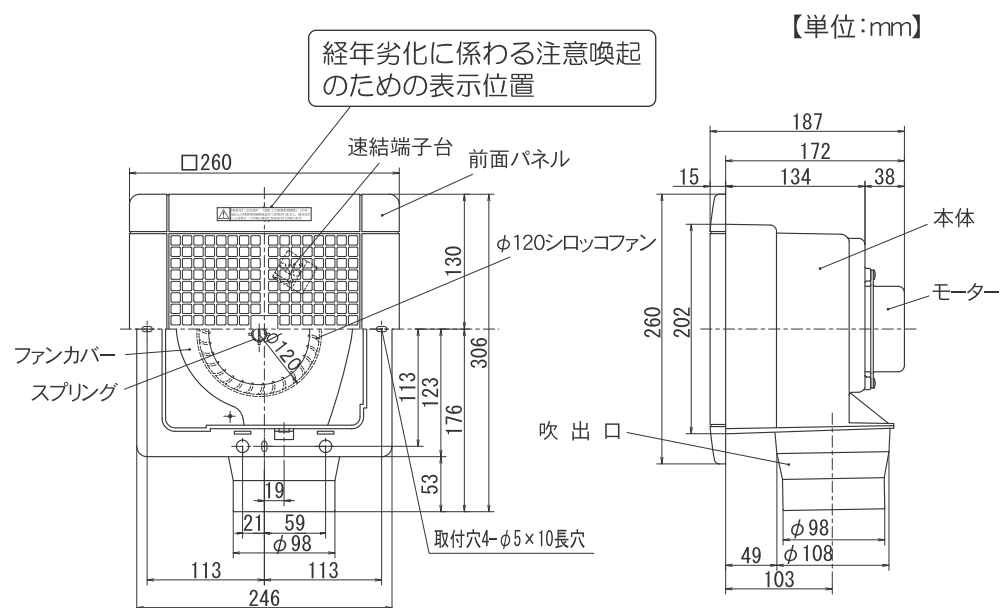
- 1) 本体に電源線を接続する。(電源線は市販品のVVFφ16かφ2.0または同等品)
- 2) 本体アース線を接続する。アース工事はD種接地工事に基づいて確実に行う。
- 3) 本体の取りはずしができるように、電源コードは本体付近で400mm以上たるませてください。



各部の名称と寸法

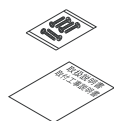
■ [外形寸法図]

品番 NTV-150S



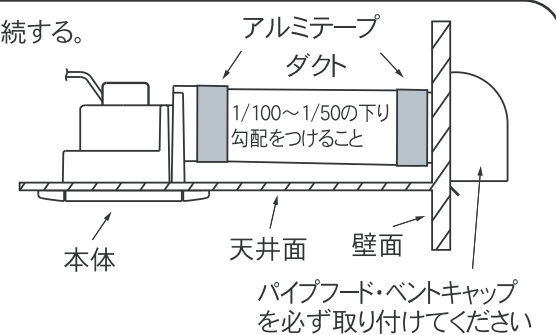
■ 付属品

- 取付ネジ(SUSタッピンネジ4×30)・・・6本 (排気ダクト、本体枠固定用)
- 取扱・工事説明書・・・・・・・1冊 (必ずお客様にお渡し下さい)



⑤ ダクトの接続

- 1) 本体から壁面排気口までダクトで接続する。
- 2) ダクトは必ず屋外側に下り勾配(1/100~1/50)を設けてください。雨水の浸入や結露水の逆流の原因になります。



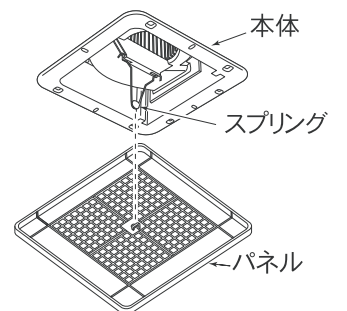
接続ダクト

接続ダクト(4番) [塩化ビニール管・アルミフレキダクト・鋼板管]

注意 排気ダクト先端にパイプフード・ベントキャップの防虫網付(細目)は絶対に使用しないでください。

⑥ 試運転とパネルの取付

- 1) 試運転(必ず行って確認してください。) 電源スイッチを入れて異常がないか確かめてください。
 - ファンが回っていますか?
 - 異常な振動、騒音がありませんか?
- 2) 前面パネル取付
 - ① 本体のスプリングを下方方向に引く。
 - ② スプリングを前面パネル内側のセンター部分のツメに引っかける。
 - ③ 前面パネルを本体に固定します。
 - 前面パネルと天井面に隙間はありますか?



⑦ 使いかた

■ 壁面に取り付けられている電源スイッチ(別売品)をご使用ください。

| | |
|--------|-------------|
| | 切/入 スイッチ |
| 運転するとき | 入 |
| 停止するとき | 切 |