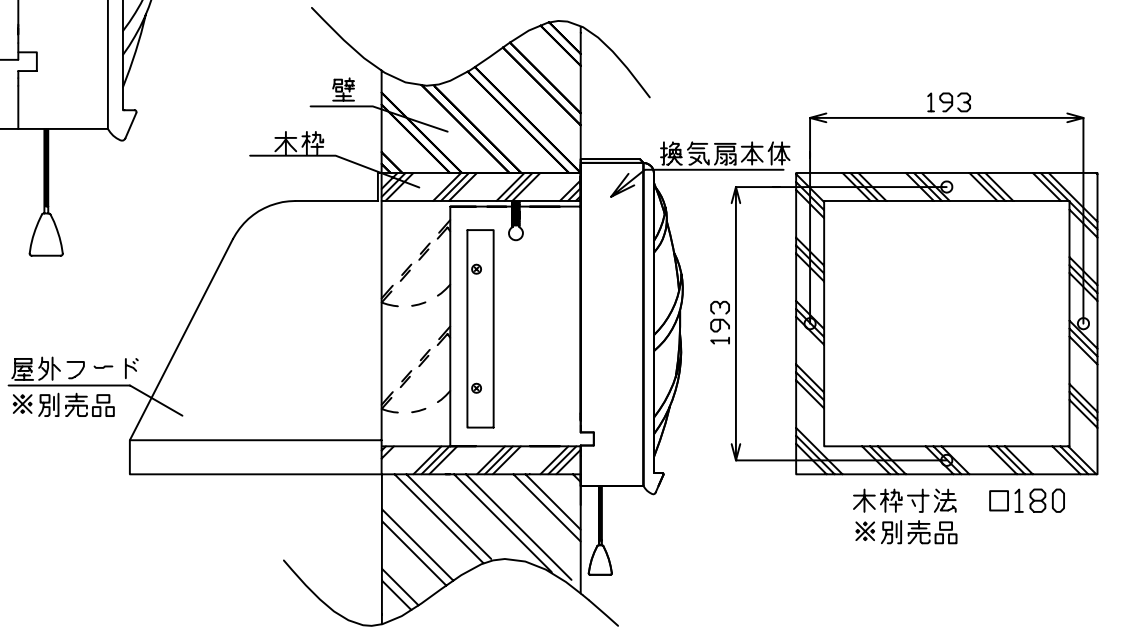



品番	品名	材質	色調(マンセル・近似色)	備考
01	本体	鋼板塗装		
02	前面カバー	P,P	N9.5 木目系	
03	ファン	P,P	N8 グレー系	
04	スピナー	P,P	N9.5 木目系	
05	モーター	コンデンサモーター		コンデンサ4.0 μF
06	シャッター	鋼板塗装		
07	電源コード	VFF 0.75mm ²	1.0m(±0.1m) グレー系	
08	うちわネジ			
09	引きひも	ナイロン・P,P		0.85m(±0.1m)
10	フィルター	ポリエステル		不織布
11	フィルター枠	ABS	N9.5 木目系	



■ 特性表

定格 V	定格周波数 Hz	消費電力 W	風量 m ³ /h	騒音 dB	重量 Kg
100	50	20	185	38	1.6
	60	22	210	39	
電動機形式コンデンサ誘導電動機			コンデンサ4.0 μF		
耐電圧 AC 1200V 1秒間 (JIS)			絶縁抵抗1MΩ以上(直流500V)		

- 特性は、JIS C9603の方式に基づく。
- 付属品・・・取付ネジ 木ネジ4.0×30(4本)

承認図番号	品名	フィルター付換気扇
NDSN-A1H-001	型名	NVF-15FS2
作成年月日 2006-10-30	 日本電興株式会社	
改訂 2013-02-01		

※本製品の仕様は、改良の為予告なく変更することがありますので予めご了承ください。