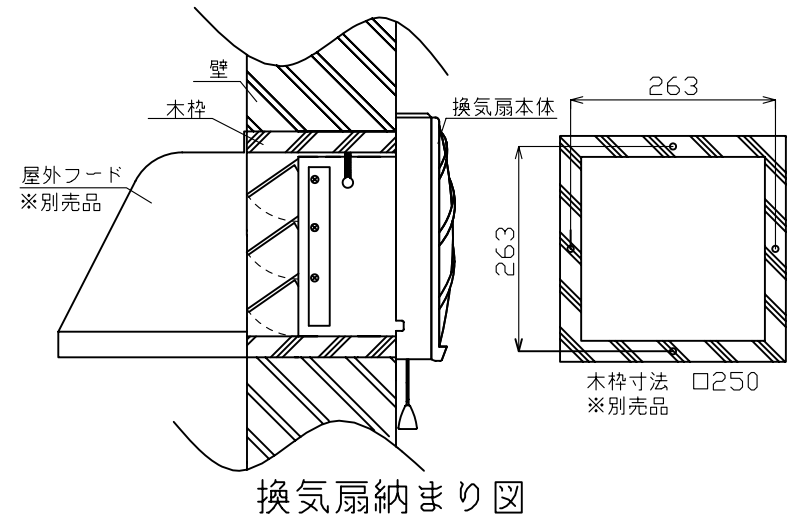
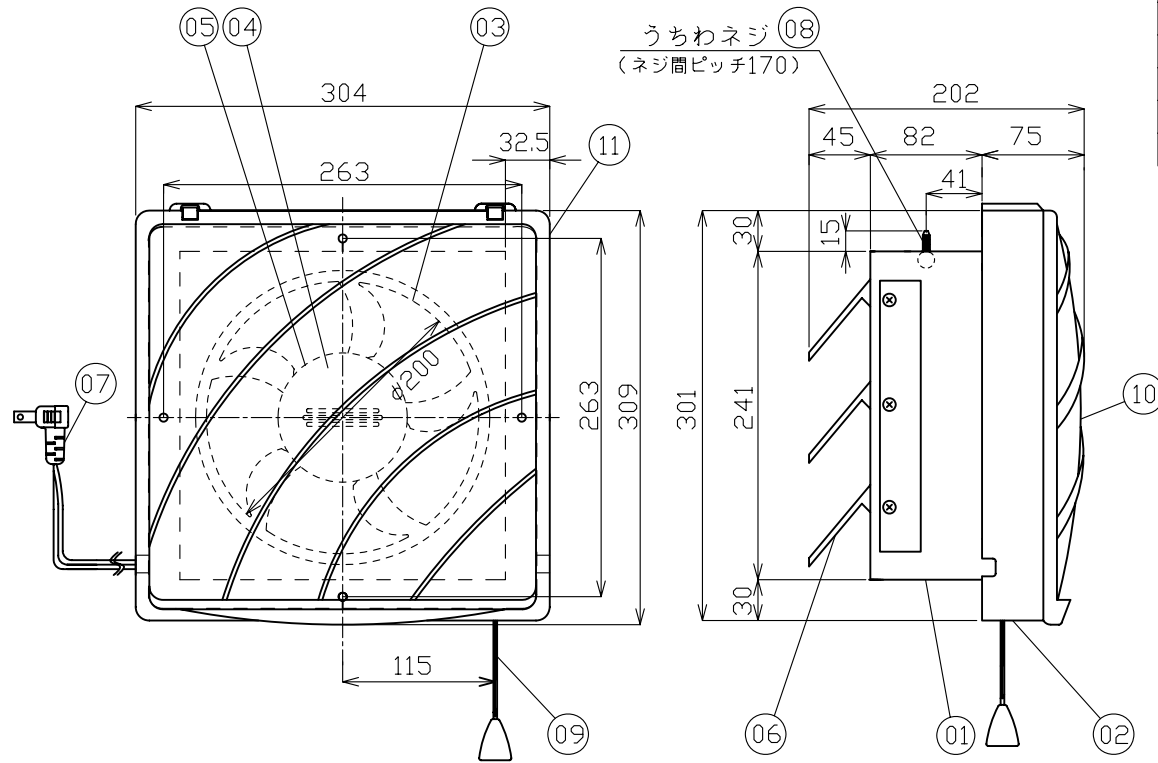



品番	品名	材質	色調(マンセル・近似色)	備考
01	本体	鋼板塗装		
02	前面カバー	PP	N9.5 ホワイト系	
03	ファン	PP	N8 グレー系	
04	スピナー	PP	N9.5 ホワイト系	
05	モーター	コンデンサモーター	温度ヒューズ133°	コンデンサ3.5μF
06	シャッター	鋼板塗装		
07	電源コード	VFF 0.75mm ²	0.9m(±0.1m) ホワイト系	
08	うちわネジ			
09	引きひも	ナイロン・PP		0.9m(±0.1m)
10	フィルター	ポリエステル		不織布
11	フィルター枠	ABS	N9.5 ホワイト系	



■ 特性表

定格 V	定格周波数 Hz	消費電力 W	風量 m ³ /h	騒音 dB	重量 Kg
100	50	21	425	37	2.1
	60	24	450	38	
耐電圧 AC1000V 1分間 (JIS)			絶縁抵抗1MΩ以上(直流500V)		

- 特性は、JIS C9603の方式に基づく。
- 付属品・・・取付ネジ 木ネジ4.0×32(4本)

承認図番号	品名	フィルター付換気扇
ND-F2	型名	NVF-20FS2
作成年月日 2006-10-30	 日本電興株式会社	
改訂年月日 2017-09-01		

※本製品の仕様は、改良の為予告なく変更することがありますので予めご了承ください。