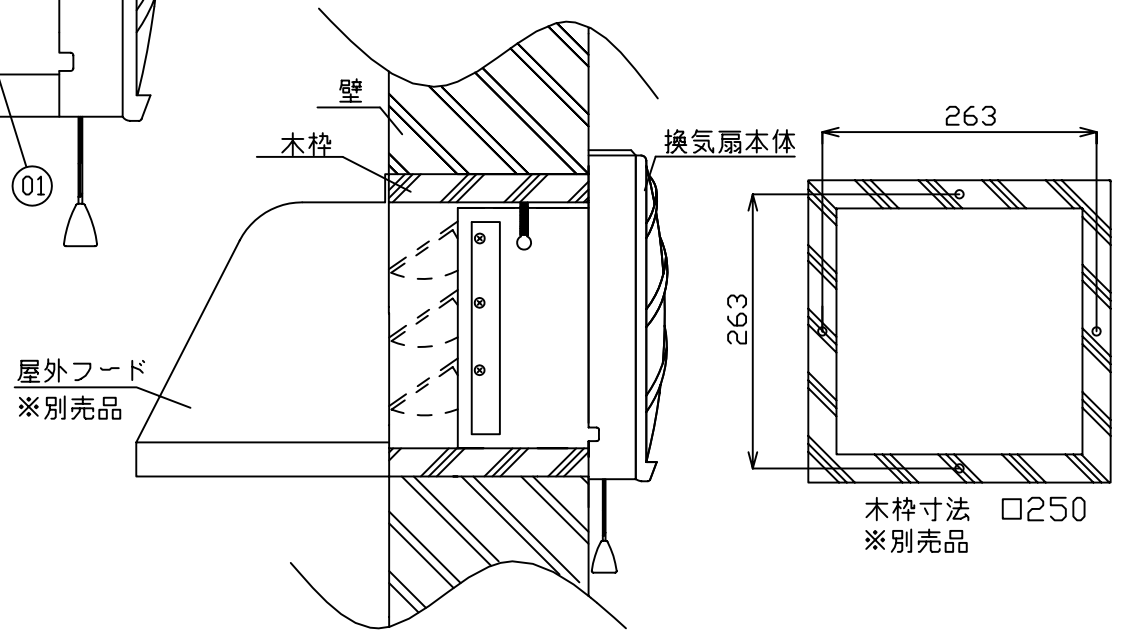


品番	品名	材質	色調(マンセル・近似色)	備考
01	本体	鋼板塗装		
02	前面カバー	P,P	N9.5 木目系	
03	ファン	P,P	N8 グレー系	
04	スピナー	P,P	N9.5 木目系	
05	モーター	コンデンサE-ター		コンデンサ3.0μF
06	シャッター	鋼板塗装		
07	電源コード	VFF 0.75mm <sup>2</sup>	1.0m(±0.1m) グレー系	
08	うちわネジ			
09	引きひも	ナイロン・P,P		0.85m(±0.1m)
10	フィルター	ポリエステル		不織布
11	フィルター枠	ABS	N9.5 木目系	




換気扇納まり図

■ 特性表

定格 V	定格周波数 Hz	消費電力 W	風量 m <sup>3</sup> /h	騒音 dB	重量 Kg
100	50	21	425	37	2.3
	60	24	450	38	
電動機形式コンデンサ誘導電動機			コンデンサ3.0μF		
耐電圧 AC 1200V 1秒間 (JIS)			絶縁抵抗1MΩ以上(直流500V)		

- 特性は、JIS C9603の方式に基づく。
- 付属品・・・取付ネジ 木ネジ4.0×30(4本)

承認図番号	品名	フィルター付換気扇
NDSN-A1I-001	型名	NVF-20FS2
作成年月日 2006-10-30	 <b>日本電興株式会社</b>	
改訂 2013-02-01		

※本製品の仕様は、改良の為予告なく変更することがありますので予めご了承ください。