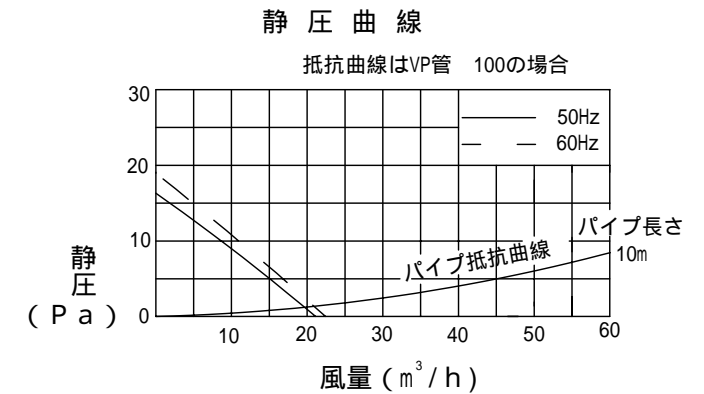
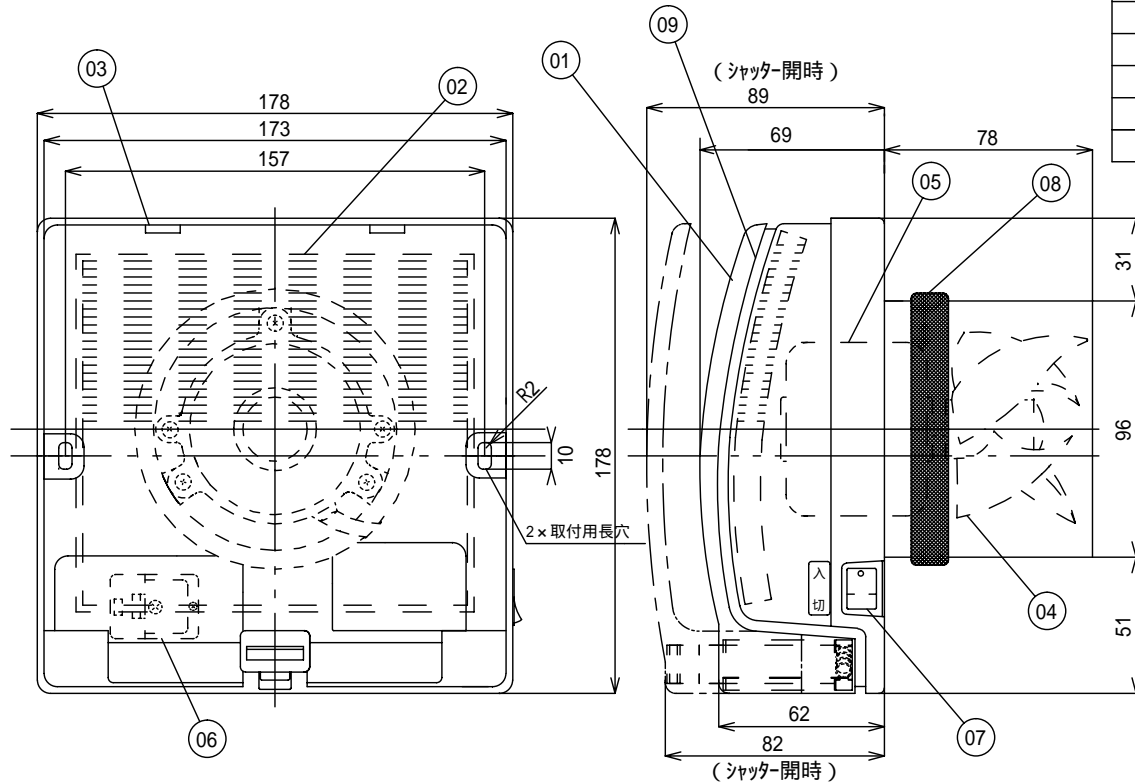


品番	品名	材質	色調(マンセル・近似色)	備考
01	前面グリル	A B S	5Y9/0.5 杓付系	
02	フィルター			捕集効率98% (質量法)
03	本体	A B S	5Y9/0.5 杓付系	
04	ファン	P . P	5Y9/0.5 杓付系	羽根径8.5cm
05	モーター	コンデンサ		コンデンサ 0.25 $\mu$ F
06	コネクター端子		N9.5 杓付系	
07	スイッチ		N9.5 杓付系	6{1} A250V
08	風漏れ防止パッキン	E P D M		300mm x 15mm x 3mm
09	断熱シート	E P D M		

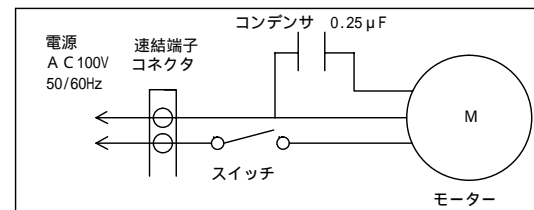


特性表


定格	定格周波数 Hz	消費電力 W	風量 m <sup>3</sup> /h	騒音 dB	重量 Kg
100	50	1.7	21	22	1.0
	60	1.8	22	23	
電動機形式コンデンサ誘導電動機			コンデンサ 0.25 $\mu$ F		
耐電圧 AC 1200V 1秒間 (JIS)			絶縁抵抗 1M 以上 (直流500V)		

測定数値は静圧 0 Paにおけるものです。  
 特性は、JIS C9603の方式に基づく。  
 浴室等の湿気の多いところではご使用できません。  
 天井面には取付できません。(壁取付専用)  
 付属品・取付ネジ SUS304 4.0x25 (2本) ・風漏れ防止パッキン (300mm x 15mm x 6mm) (1本)

結線図



適合パイプ 100mm

承認図番号	品名	24時間換気対応(給気用) フラットパネルタイプ パイプファン(スイッチ付)
NDSN-B8-001	型名	PQX-100CF
作成年月日 2006-01-18	 <b>日本電興株式会社</b>	
改定		

本製品の仕様は、改良の為予告なく変更することがありますので予めご了承ください。