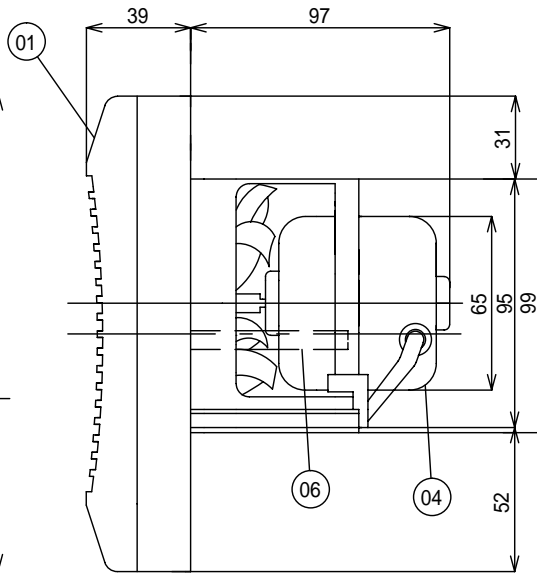
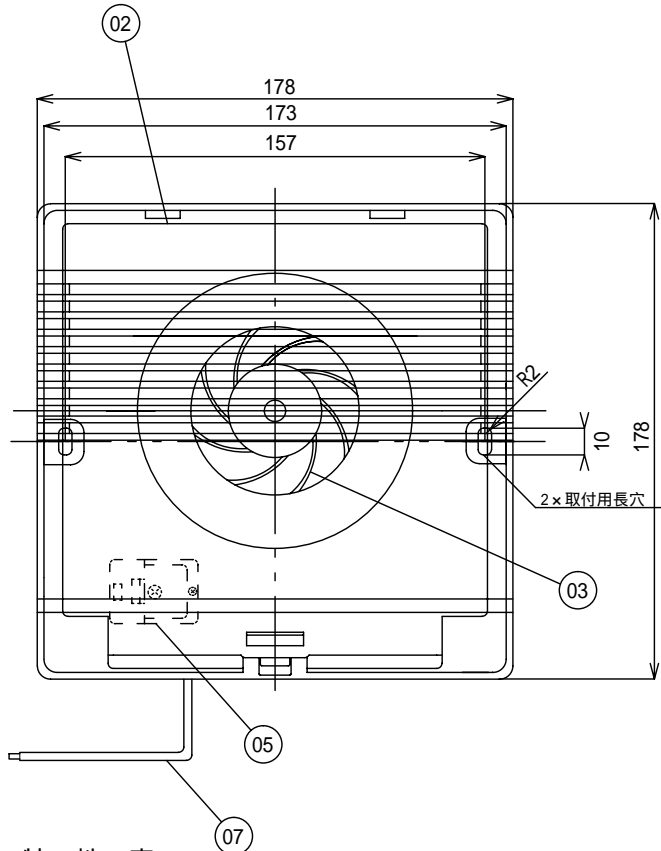
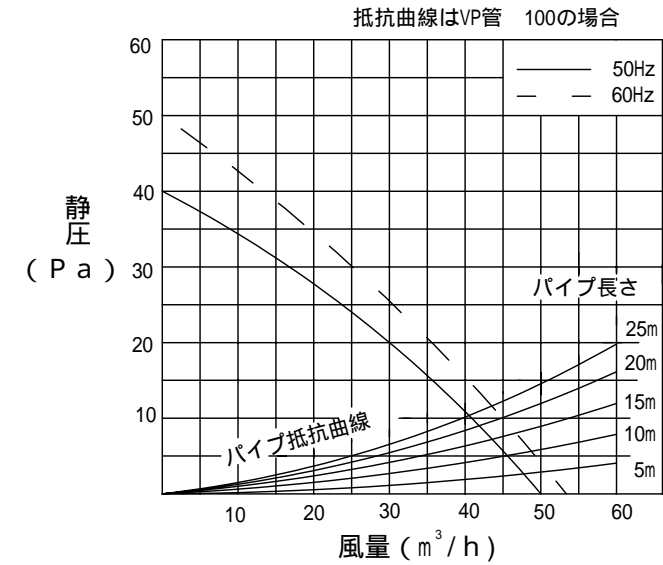


品番	品名	材質	色調(マンセル・近似色)	備考
01	前面グリル	A B S	5Y9/0.5 杵什系	
02	本体	A B S	5Y9/0.5 杵什系	
03	ファン	P . P	5Y9/0.5 杵什系	羽根径8.5cm
04	モーター	コンデンサモーター		コンデンサ 0.35 μ F
05	コネクター端子		N9.5 杵什系	
06	板バネ	ステンレス		SUS304 パネ材
07	アース線	VSF 1.25mm ²	0.3m (±0.05m)	<PS>E TYAI JET



静圧曲線

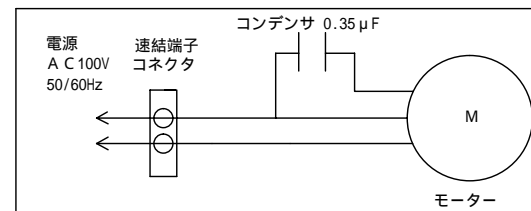


特性表

定格	定格周波数 Hz	消費電力 W	風量 m ³ /h	騒音 dB	重量 Kg
100	50	2.8	50	35	0.85
	60	3.0	53	35	
電動機形式コンデンサ誘導電動機			コンデンサ0.35 μ F		
耐電圧 AC 1200V 1秒間 (JIS)			絶縁抵抗 1M 以上 (直流500V)		

測定数値は静圧0Paにおけるものです。
 特性は、JIS C9603の方式に基づく。
 浴室等の湿気の多いところではご使用できません。
 付属品・・・取付ネジ SUS304 4.0×25(2本) ・風漏れ防止パッキン (300mm×15mm×6mm) (1本)

結線図



適合パイプ 100mm

承認図番号	品名	排気用パイプファン
NDSN-B14-001	型名	PS-100CT
作成年月日 2006-03-17	 日本電興株式会社	
改定 2009-04-22		

本製品の仕様は、改良の為予告なく変更することがありますので予めご了承ください。