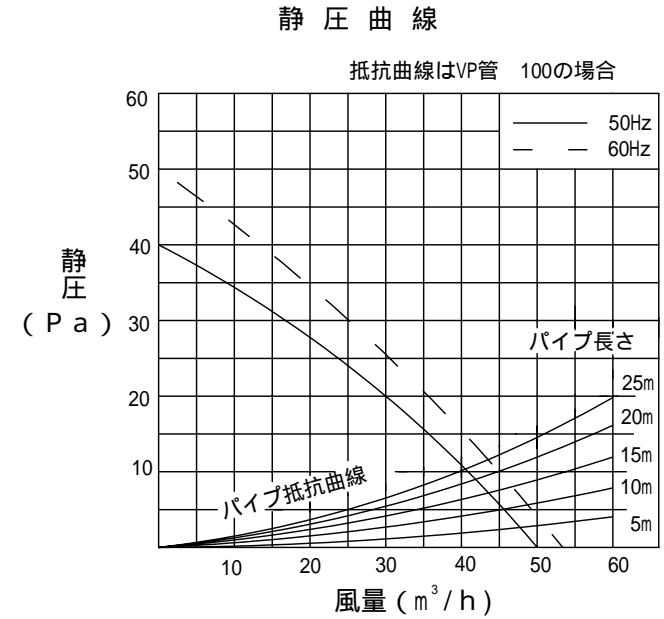
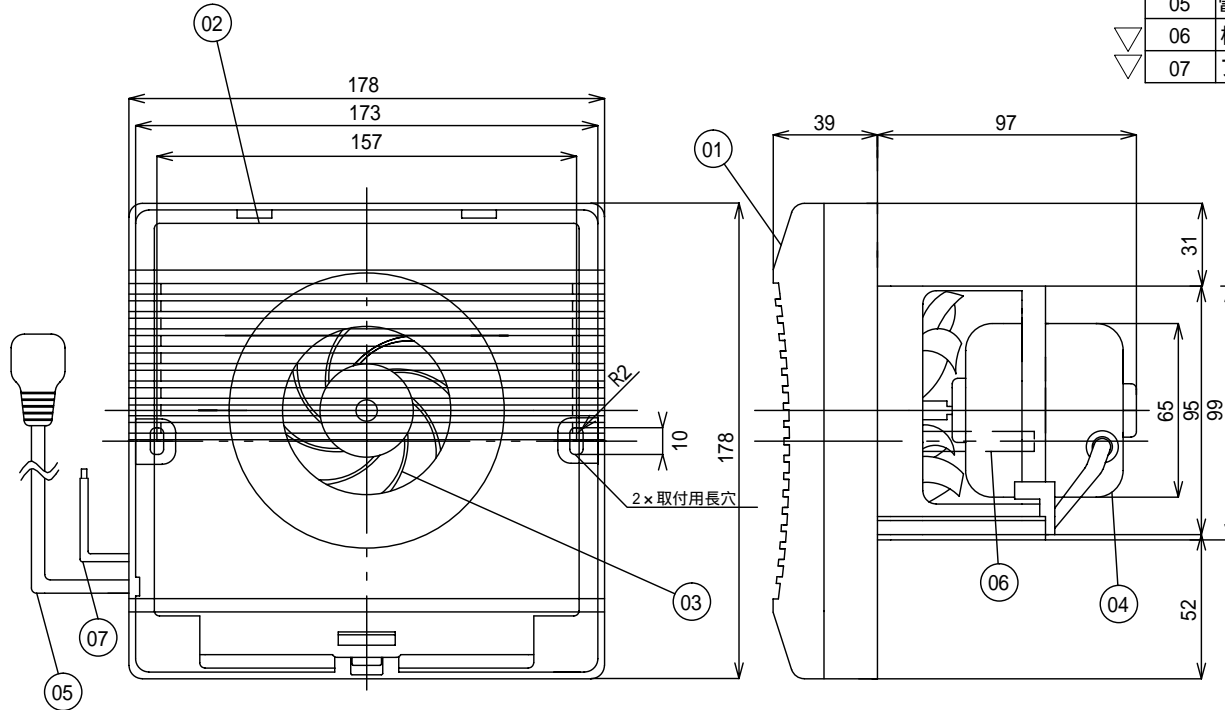


品番	品名	材質	色調(マンセル・近似色)	備考
01	前面グリル	A B S	5Y9/0.5 杓仆系	
02	本体	A B S	5Y9/0.5 杓仆系	
03	ファン	P . P	5Y9/0.5 杓仆系	羽根径8.5cm
04	モーター	コンデンサモーター		コンデンサ 0.35 μF
05	電源コード	VFF 0.75mm ²	1.0m (±0.2m) 杓仆系	コンセントプラグ付
06	板パネ	ステンレス		SUS304 パネ材
07	アース線	VSF 1.25mm ²	0.3m (±0.05m)	<PS>E TYAI JET

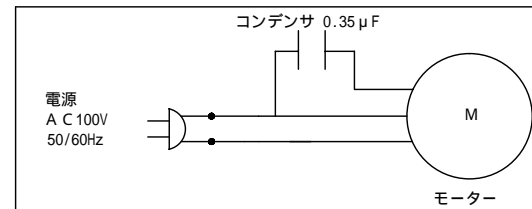


特性表


定格	定格周波数 Hz	消費電力 W	風量 m ³ /h	騒音 dB	重量 Kg
100	50	2.8	50	35	0.85
	60	3.0	53	35	
電動機形式コンデンサ誘導電動機			コンデンサ0.35 μF		
耐電圧 AC 1200V 1秒間 (JIS)			絶縁抵抗 1M 以上 (直流500V)		

測定数値は静圧0 Paにおけるものです。
 特性は、JIS C9603の方式に基づく。
 浴室等の湿気の多いところではご使用できません。
 付属品・取付ネジ SUS304 4.0×25 (2本) ・風漏れ防止パッキン (300mm×15mm×6mm) (1本)

結線図



適合パイプ 100mm

承認図番号	品名	排気用パイプファン
NDSN-B12-001	型名	PS-100PT
作成年月日 2006-03-17	 日本電興株式会社	
改定 2009-04-22		

本製品の仕様は、改良の為予告なく変更することがありますので予めご了承ください。