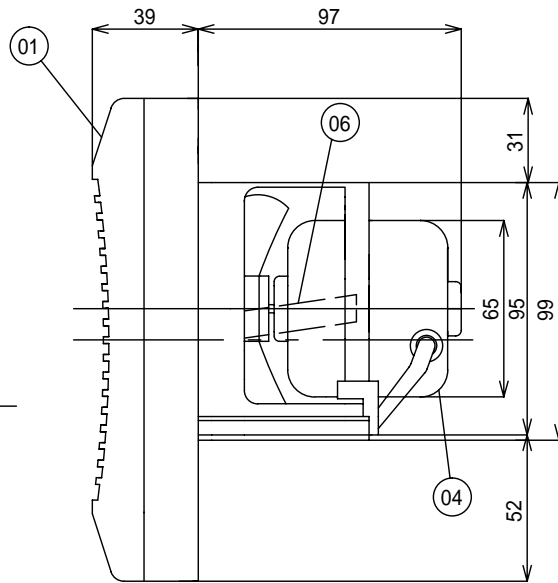
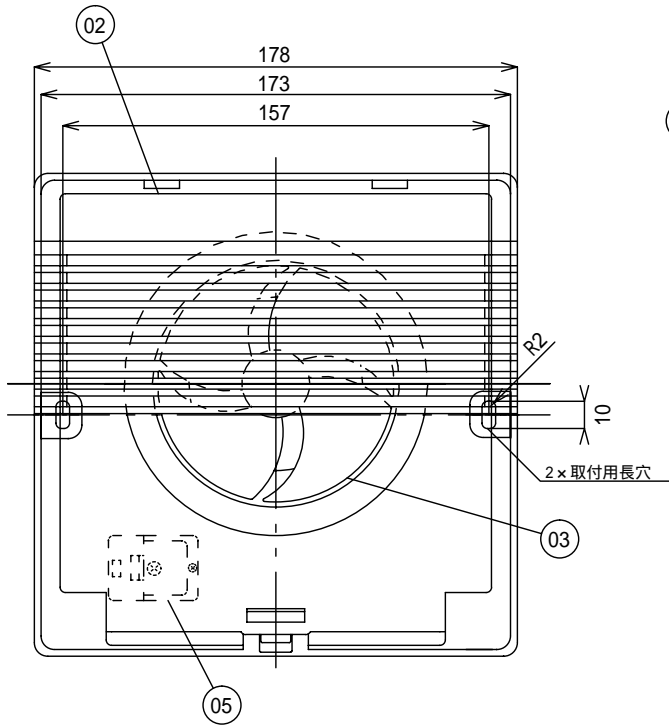
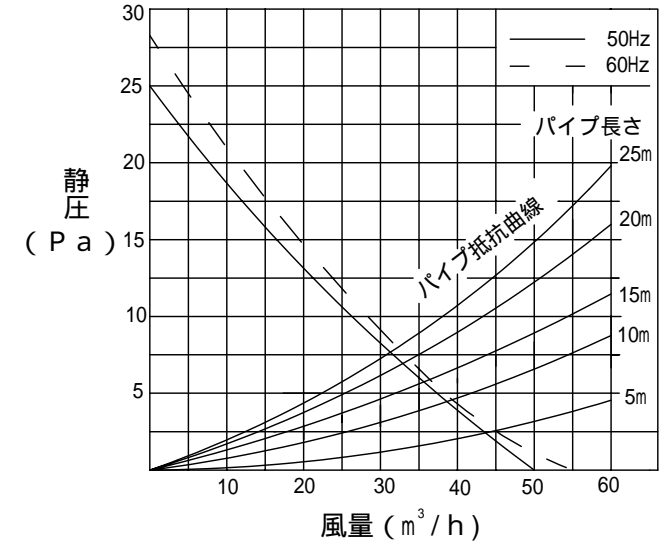


品番	品名	材質	色調(マンセル・近似色)	備考
01	前面グリル	A B S	5Y9/0.5 杓仆系	
02	本体	A B S	5Y9/0.5 杓仆系	
03	ファン	P . P	5Y9/0.5 杓仆系	羽根径8.5cm
04	モーター	2極コンデンサモーター		コンデンサ 0.35μF
05	コネクタ端子		N9.5 杓仆系	
06	板バネ	ステンレス		SUS304 バネ材



静圧曲線

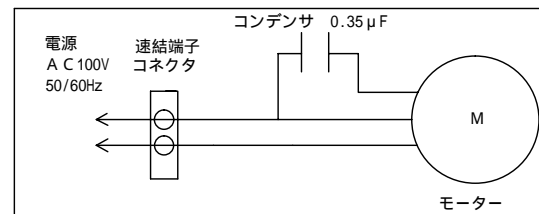
抵抗曲線はVP管 100の場合



特性表

定格	定格周波数 Hz	消費電力 W	風量 m <sup>3</sup> /h	騒音 dB	重量 Kg
100	50	1.8	50	24	0.8
	60	1.9	55	26	
電動機形式2極コンデンサ誘導電動機			コンデンサ 0.35μF		
耐電圧 AC 1200V 1秒間 (JIS)			絶縁抵抗 1M 以上 (直流500V)		

結線図



適合パイプ 100mm

承認図番号

品名

排気用パイプファン

NDSN-B13-001

型名

PX-100CP

作成年月日 2006-03-17

改定 2009-04-22



日本電興株式会社

測定数値は静圧0Paにおけるものです。

特性は、JIS C9603の方式に基づく。

浴室等の湿気の多いところではご使用できません。

天井面には取付できません。(壁取付専用)

付属品・取付ネジ SUS304 4.0×25(2本) ・風漏れ防止パッキン (300mm×15mm×6mm) (1本)

本製品の仕様は、改良の為予告なく変更することがありますので予めご了承ください。