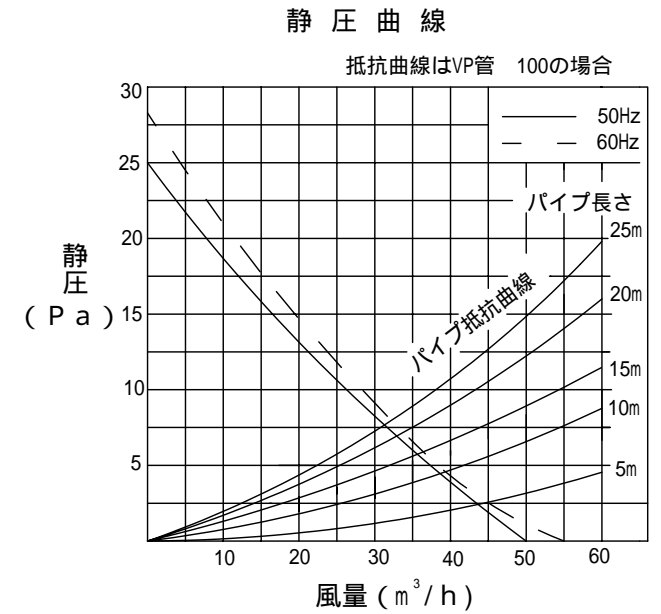
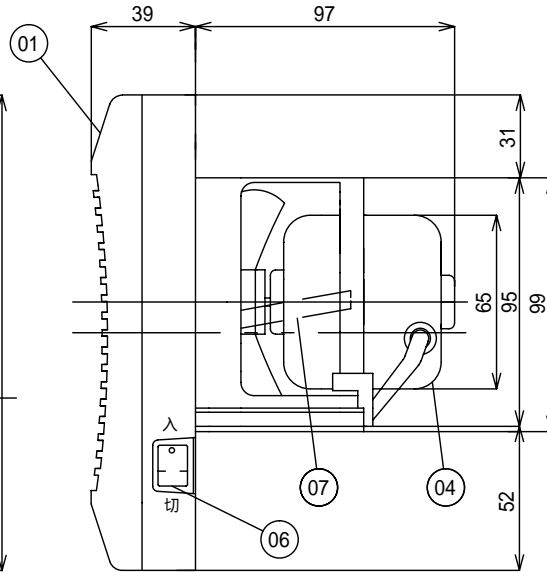
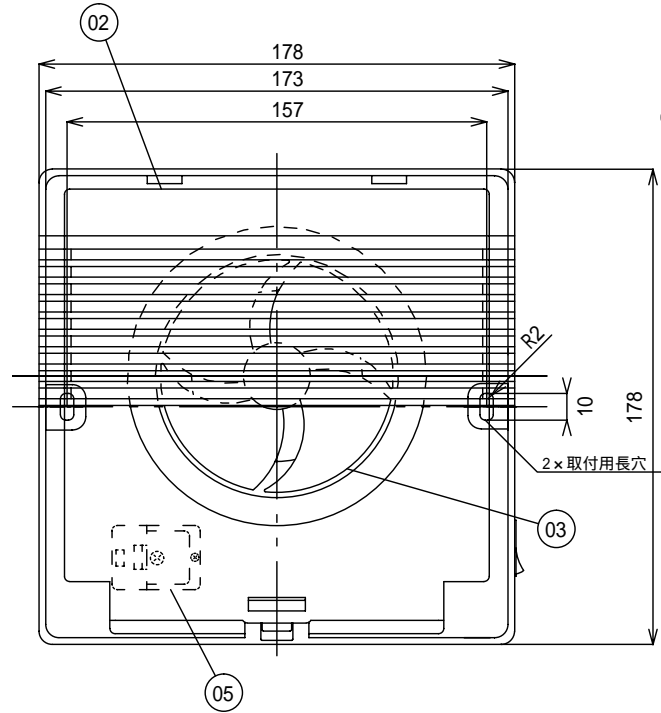


| 品番 | 品名 | 材質 | 色調(マンセル・近似色) | 備考 |
|----|---------|-----------|--------------|--------------|
| 01 | 前面グリル | A B S | 5Y9/0.5 杓仆系 | |
| 02 | 本体 | A B S | 5Y9/0.5 杓仆系 | |
| 03 | ファン | P . P | 5Y9/0.5 杓仆系 | 羽根径8.5cm |
| 04 | モーター | コンデンサモーター | | コンデンサ 0.35μF |
| 05 | コネクター端子 | | N9.5 杓仆系 | |
| 06 | スイッチ | | N9.5 杓仆系 | 6{1}A250V |
| 07 | 板バネ | ステンレス | | SUS304 バネ材 |



特性表

| 定格 | 定格周波数 Hz | 消費電力 W | 風量 m ³ /h | 騒音 dB | 重量 Kg |
|------------------------|-------------|-----------|-------------------------|----------|----------|
| 100 | 50 | 1.8 | 50 | 24 | 0.8 |
| | 60 | 1.9 | 55 | 26 | |
| 電動機形式コンデンサ誘導電動機 | | | コンデンサ 0.35μF | | |
| 耐電圧 AC 1200V 1秒間 (JIS) | | | 絶縁抵抗 1M 以上 (直流500V) | | |

測定数値は静圧0Paにおけるものです。

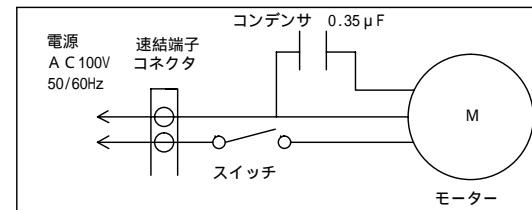
特性は、JIS C9603の方式に基づく。

浴室等の湿気の多いところではご使用できません。


天井面には取付できません。(壁取付専用)

付属品・取付ネジ SUS304 4.0×25 (2本) ・風漏れ防止パッキン (300mm×15mm×6mm) (1本)

結線図



適合パイプ 100mm

| | | |
|------------------|---|----------------------------|
| 承認図番号 | 品名 | 24時間換気対応(排気用)パイプファン(スイッチ付) |
| NDSN-B11-001 | 型名 | PX-100CPS |
| 作成年月日 2006-01-18 |  日本電興株式会社 | |
| 改定 2009-04-22 | | |

本製品の仕様は、改良の為に予告なく変更することがありますので予めご了承ください。