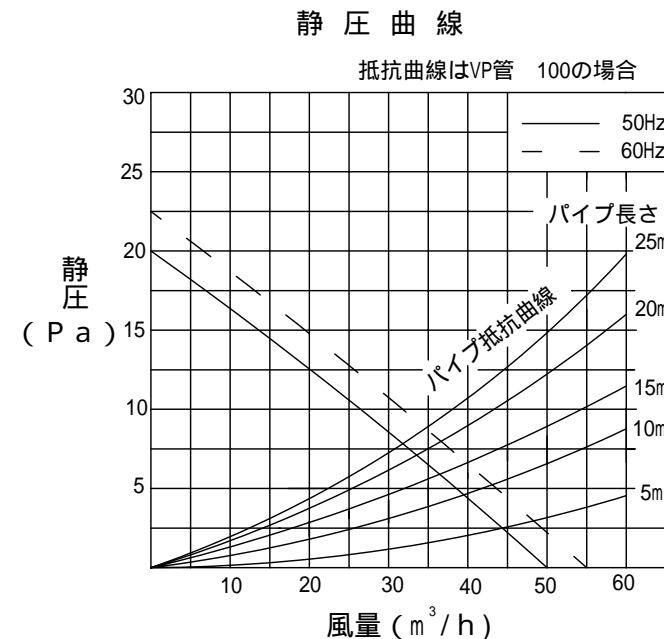
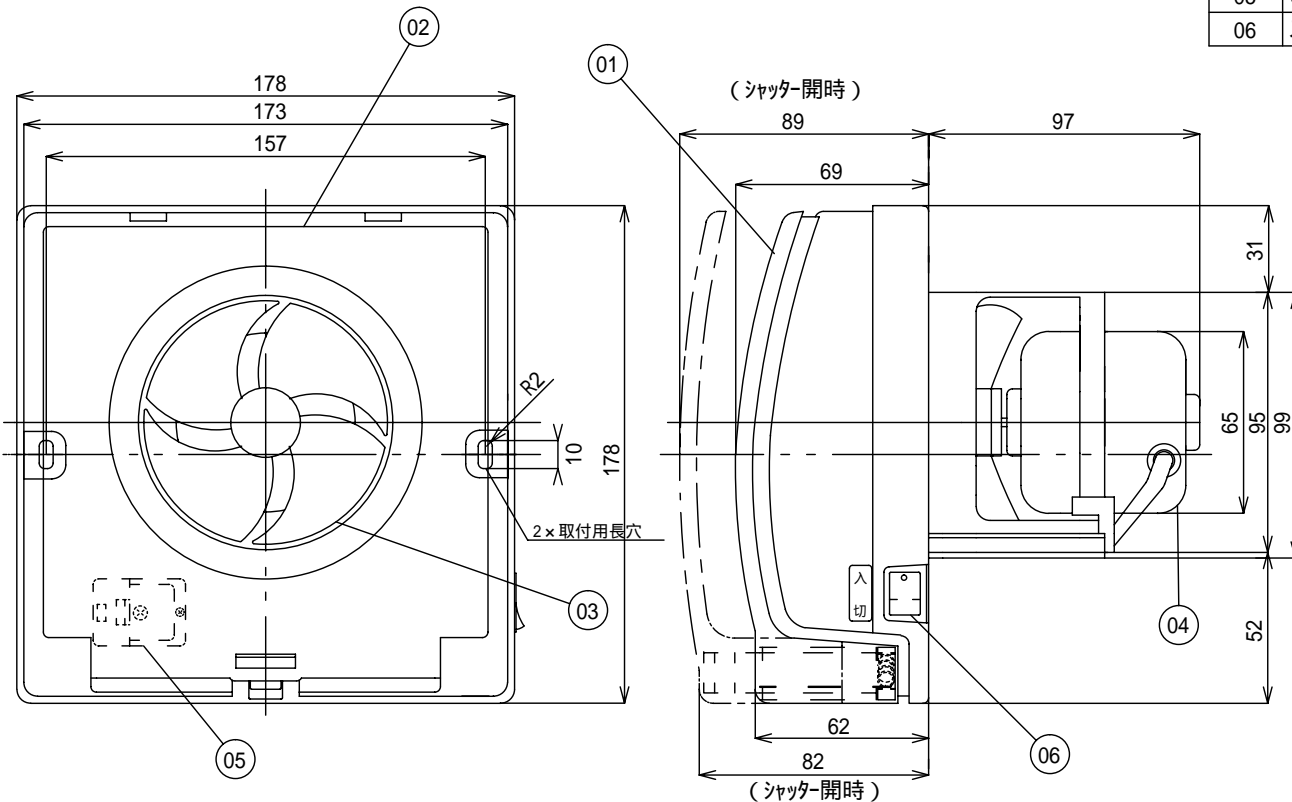


品番	品名	材質	色調(マンセル・近似色)	備考
01	前面グリル	A B S	5Y9/0.5 杓付系	
02	本体	A B S	5Y9/0.5 杓付系	
03	ファン	P . P	5Y9/0.5 杓付系	羽根径8.5cm
04	モーター	コンデンサモーター		コンデンサ 0.35 μ F
05	コネクター端子		N9.5 杓付系	
06	スイッチ		N9.5 杓付系	6{1}A250V

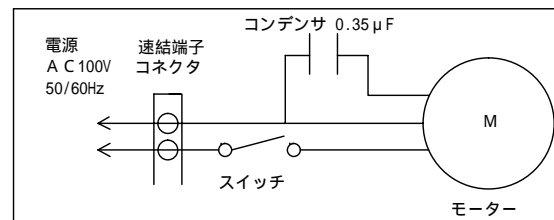


特性表

定格	定格周波数 Hz	消費電力 W	風量 m ³ /h	騒音 dB	重量 Kg
100	50	1.8	50	24	0.9
	60	1.9	55	26	
電動機形式コンデンサ誘導電動機			コンデンサ0.35 μ F		
耐電圧 AC 1200V 1秒間 (JIS)			絶縁抵抗 1M 以上 (直流500V)		

測定数値は静圧0Paにおけるものです。
 特性は、JIS C9603の方式に基づく。
 浴室等の湿気の多いところではご使用できません。
 天井面には取付できません。(壁取付専用)
 付属品・取付ネジ SUS304 4.0×25(2本)・風漏れ防止パッキン (300mm×15mm×6mm) (1本)

結線図



適合パイプ 100mm

承認図番号	品名	24時間換気対応(排気用)パイプファン(スイッチ付)
NDSN-B9-001	型名	PX-100CPSF
作成年月日 2006-03-17	 日本電興株式会社	
改定		