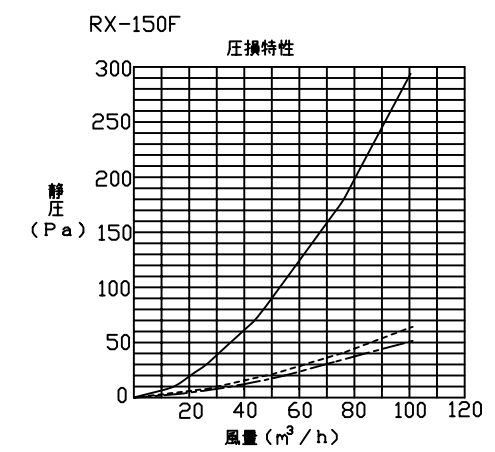
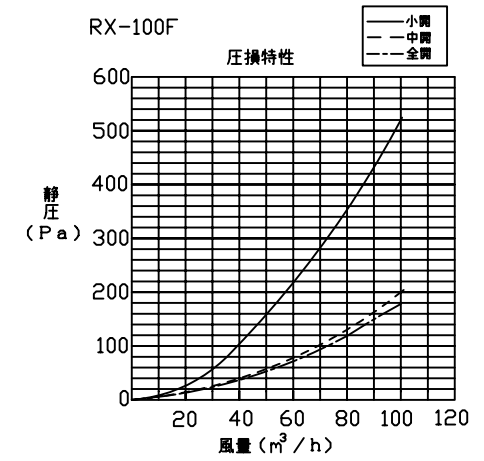
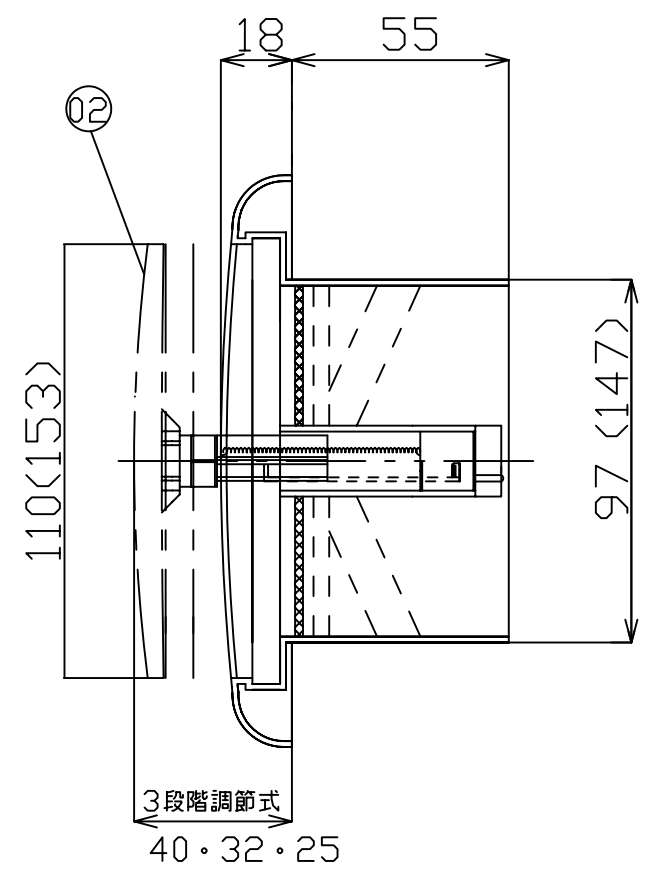
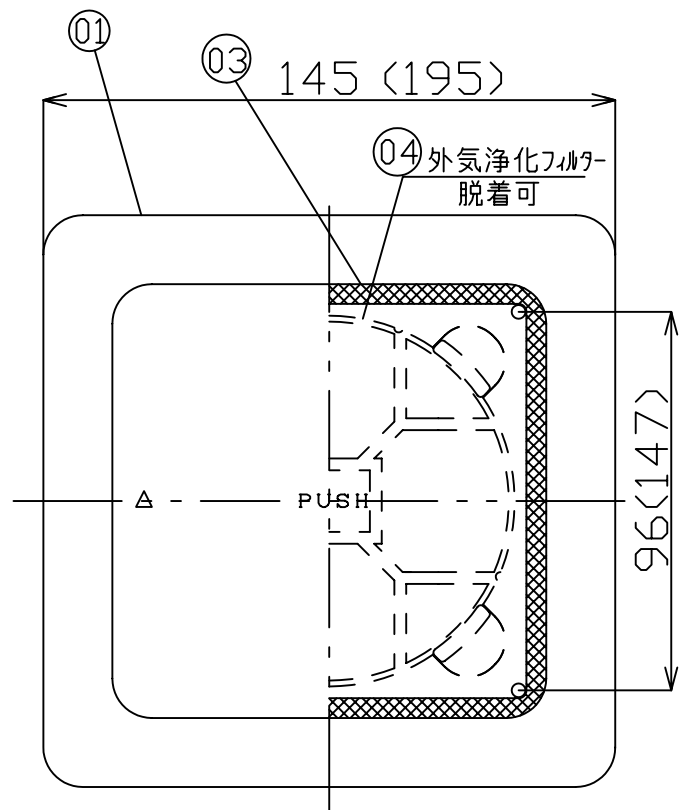



| 品番 | 品名 | 材質 | 色調(マンセル・近似色) | 備考 |
|----|-----------|------------|---------------|----------------|
| 01 | 本体 | ABS | 10YR9/0.5 木目系 | |
| 02 | シャッター | ABS | 10YR9/0.5 木目系 | |
| 03 | 密閉パッキン | ポリウレタンフォーム | | |
| 04 | 外気浄化フィルター | 不織布 | | |
| | 風漏れ防止パッキン | EPDM | | 345mm×10mm×6mm |



()内寸法はRX-150F

| | | |
|------------------|---|-------------|
| 承認図番号 | 品名 | プッシュ式レジスター |
| NDSN-D4-002 | 型名 | RX-100/150F |
| 作成年月日 2007-02-02 |  日本電興株式会社 | |
| 改定 2010-01-26 | | |

付属品・風漏れ防止パッキン 1本

※本製品の仕様は、改良のため予告なく変更することがありますので予めご了承ください。