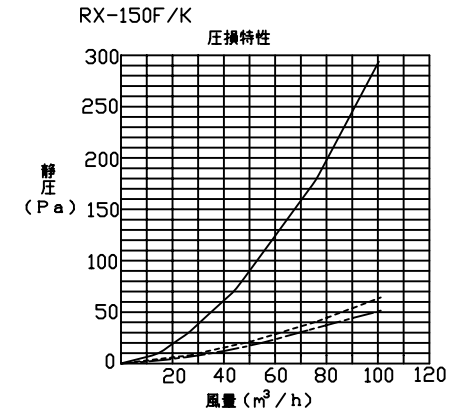
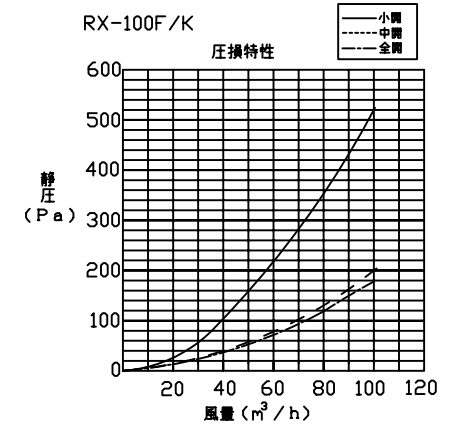
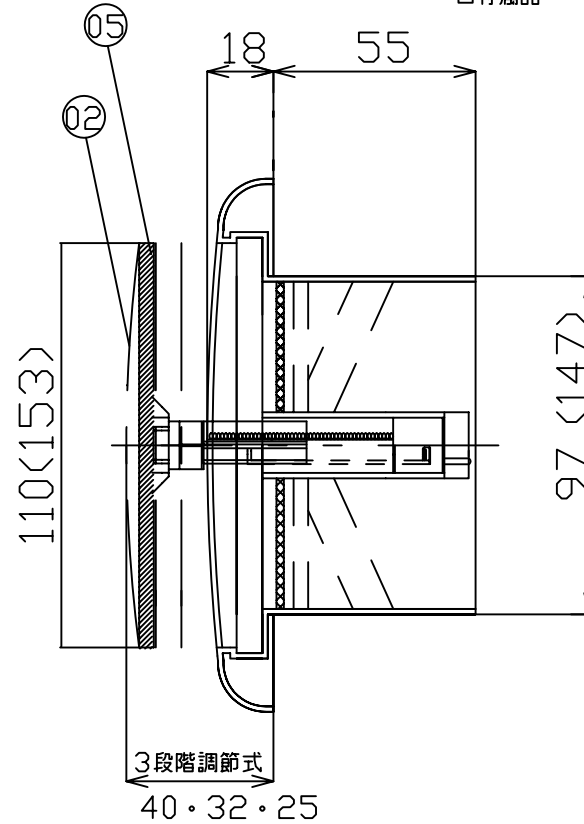
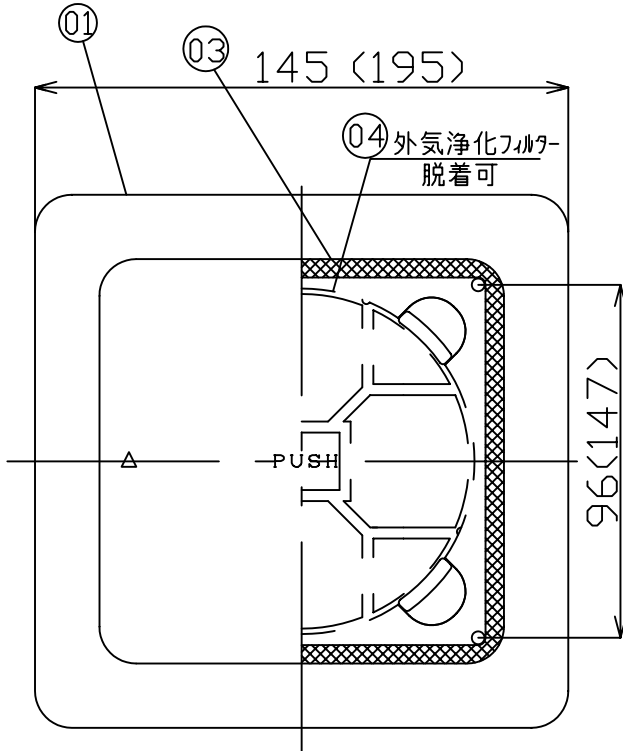


品番	部品名	材質	数量	色調	備考
01	本体	ABS	1	10YR9/0.5 杓付系	
02	シャッター	ABS	1	10YR9/0.5 杓付系	
03	密封パッキン	ポリウレタンフォーム	1		
04	外気浄化フィルター	不織布	1		
05	ゴムパッキン	EPDM	1		

口付属品・・・風漏れ防止パッキン 1本 345mm×10mm×6mm



()内寸法はRX-150F/K

改定		頁	1	品名	プッシュ式レジスター(寒冷地仕様)
図番	NDSN-D5-001	尺度	フリー	型名	RX-100/150F/K
GYBコード/機種	GYB349000135/RX-100FK GYB349000136/RX-150FK	用紙	A4	製図	土肥 検図 木尾
作成	2010-01-26				日本電興株式会社

※本製品の仕様は、改良の為予告なく変更することがありますので予めご了承ください。