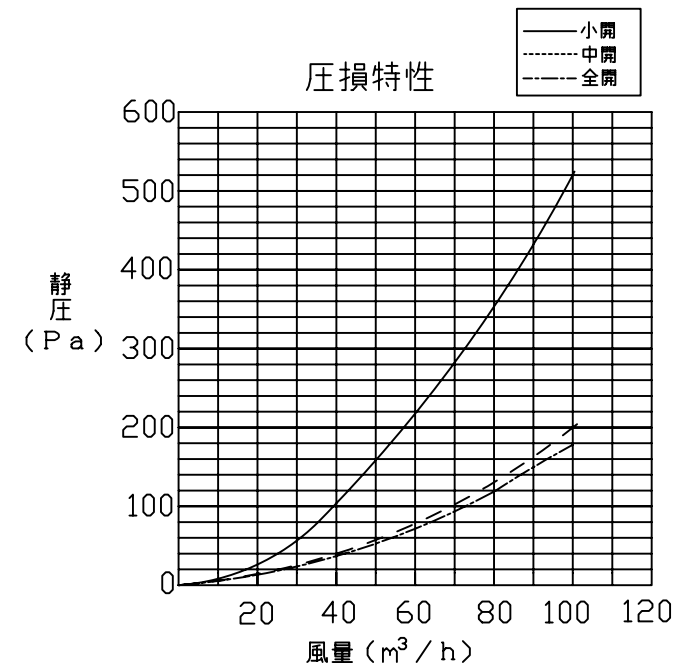
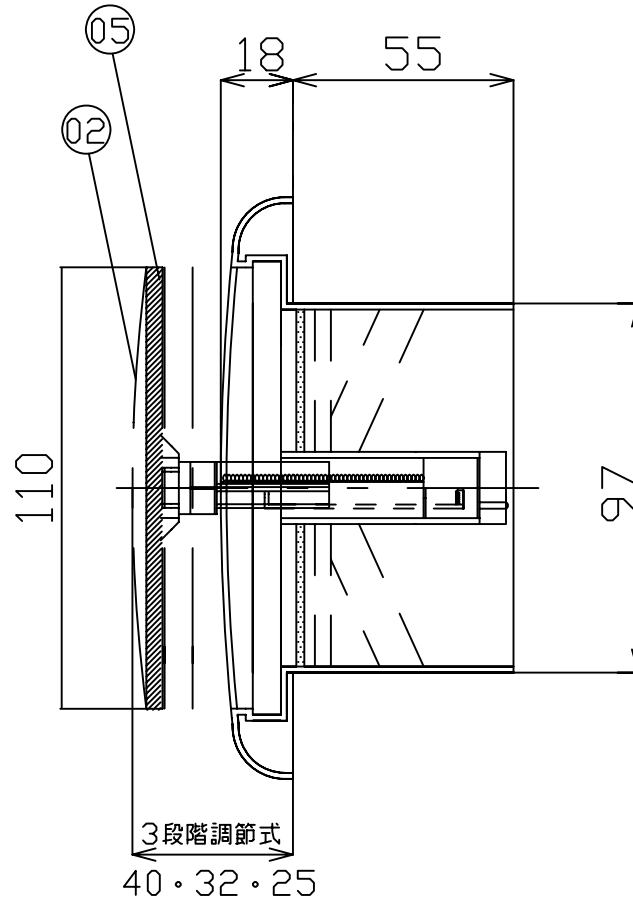
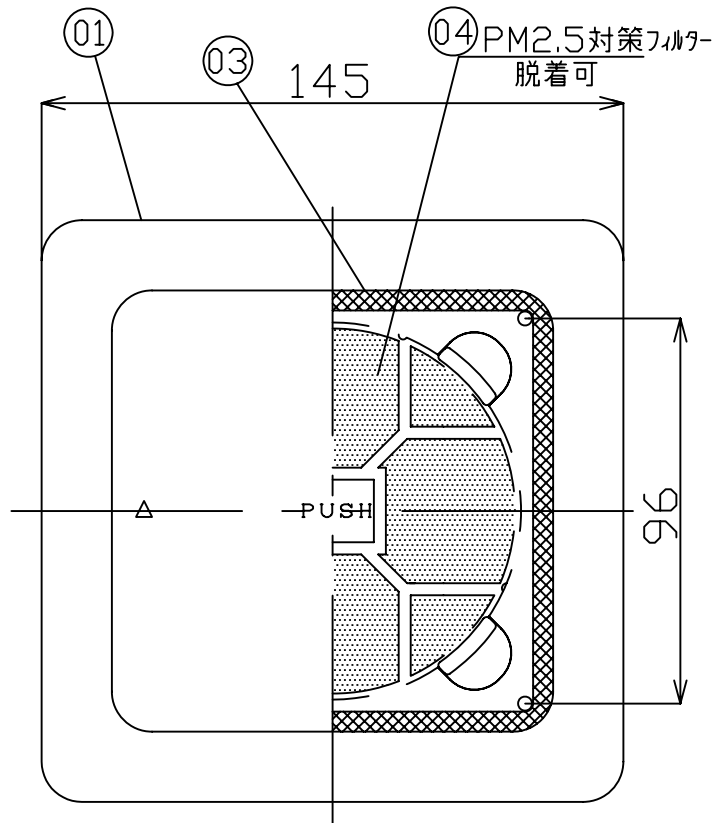



品番	部品名	材質	数量	色調	備考
01	本体	ABS	1	10YR9/0.5 緑付系	
02	シャッター	ABS	1	10YR9/0.5 緑付系	
03	密封パッキン	ポリウレタンフォーム	1		
04	PM2.5対策フィルター	PET+トリポ	1	帯電トリポ(PP・アクリル)	φ94 t=4
05	結露対策ゴムパッキン	EPDM	1		

口付属品・・・風漏れ防止パッキン 1本 345mm×10mm×6mm



捕集効率約85% (計数法)

図名	承認図			型名	RX-100F/KPM	
改訂		岩井 承認	清水 検図	土肥 製図	品名	自然給気口 PM2.5対策フィルター付
作成年月日	2016.02.01			 日本電興株式会社		

※本製品の仕様は、改良の為予告なく変更する場合がありますのでご了承ください。