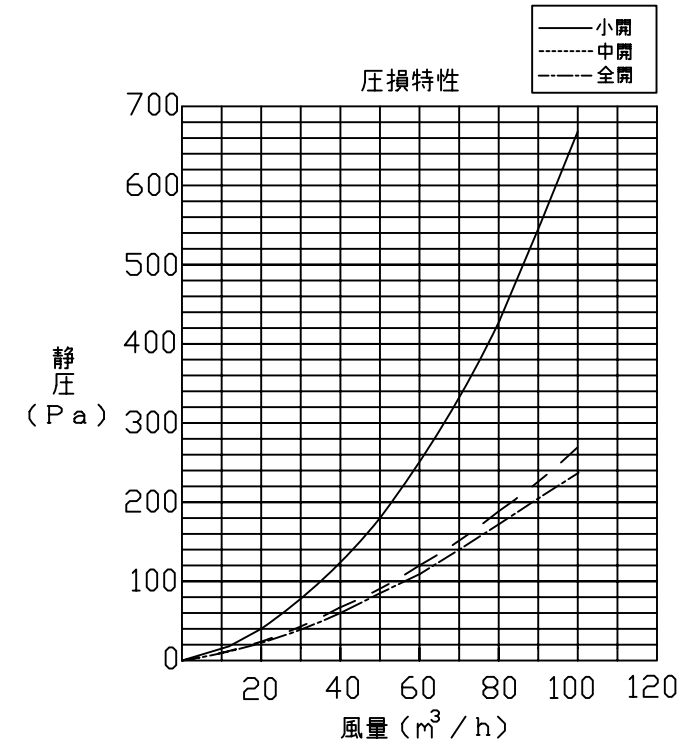
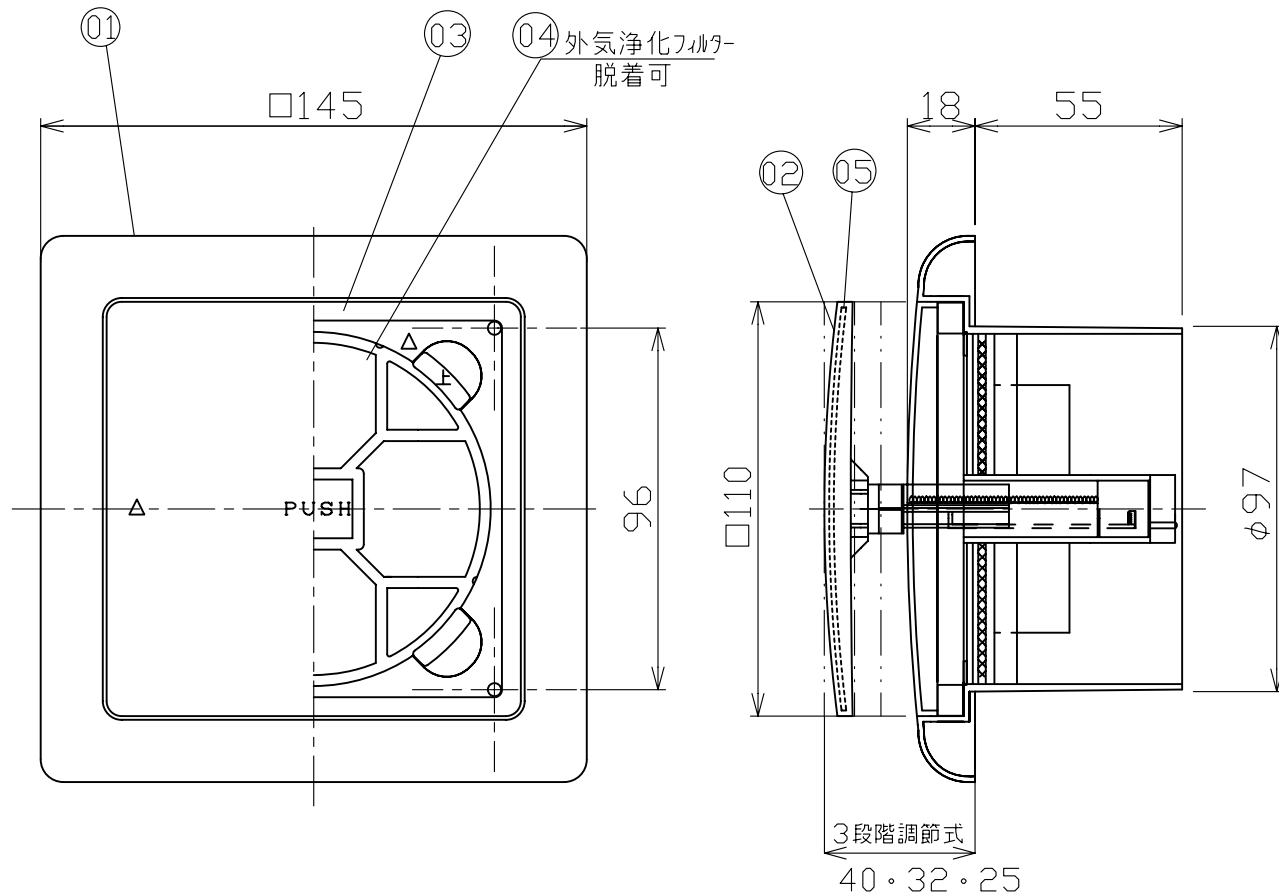


品番	部品名	材質	色調
01	本体	ABS	10YR9/0.5 木目系
02	シャッター	ABS	10YR9/0.5 木目系
03	密封パッキン	ポリウレタンフォーム	
04	外気浄化フィルター	不織布	
05	結露対策ゴムパッキン	EPDM	

□付属品・・・風漏れ防止パッキン 1本 345mm×10mm×6mm



適合パイプ φ100mm

承認図番号	品名	プッシュ式レジスター (寒冷地仕様)
ND-I3	型名	RX-100F/K
作成年月日 2010-01-26	 日本電興株式会社	
改定 2017-09-01		

※本製品の仕様は、改良の為予告なく変更することがありますので予めご了承ください。