

レジスター自然給気口 屋内用

NIHON DENKO

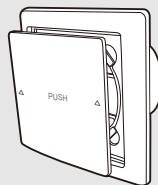
φ100用 RX-100F

RX-100F/K (寒冷地仕様)

RX-100F/KPM (PM2.5 対策フィルター付)

φ150用 RX-150F

RX-150F/K (寒冷地仕様)



取扱取付説明書

お買い上げいただきありがとうございました。なお、この取扱説明書は、大切に保管してください。

ご使用になる前に この取扱説明書を最後までお読みのうえ正しくお使いください。

※ご使用の前に、「安全上のご注意」をよくお読みのうえ、正しくお使いください。

※ここに示した注意事項は、製品を安全に正しくお使い頂き、あなたや他の人々への危害や損害を未然に防止するためのものです。また注意事項は、危害や損害の大きさと切迫の程度を明示するために、誤った取り扱いをすると生じることが想定される内容を「警告」「注意」の2つに区別しています。いずれも安全に関する重要な内容ですので、必ず守ってください。



注意

この表示を無視して、誤った取り扱いをすると、人が傷害を負う可能性及び物的損害のみの発生が想定される内容を示しています。



禁止行為を告げるものです。



行為を強制したり、指示したりする内容を告げるものです。

(安全上のご注意)本製品を正しく安全にお使いいただくために、つぎのことを必ずお守りください。



注意



本製品に手や足をかけたり、物をぶらさげたりしないでください。

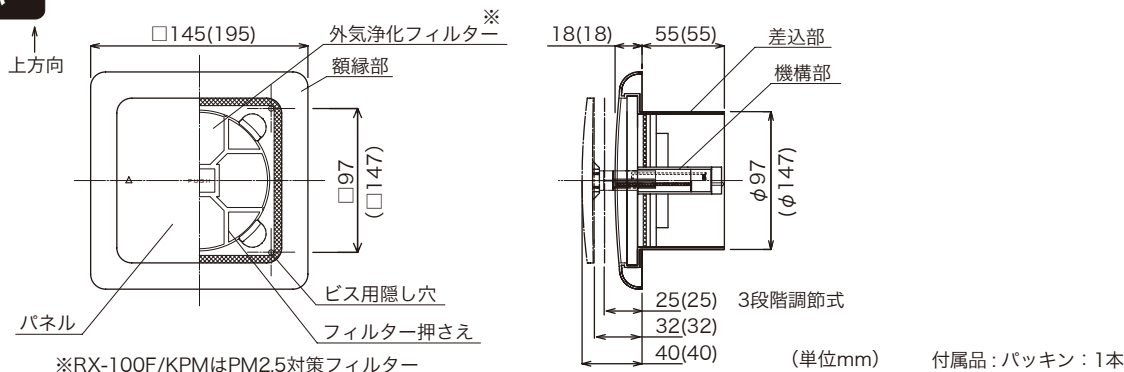


本製品は、十分強度のあるところに確実に取り付けてください。(落下によりケガをする恐れがあります。)

取り付け・お手入れの際は、必ず厚手の手袋を着用してください。(製品の角でケガをすることがあります。)

本製品は、容易にメンテナンス出来るところに取り付けてください。

各部の名称



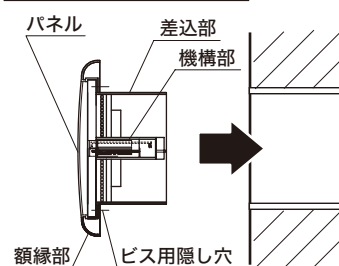
取り付け前のお願い

- ◆次のような場所には取り付けしないでください。
 - ・高温(40℃以上)になる場所・浴室や洗面所等湿気が多い場所・台所等油煙のかかるところ・周囲に障害物がある場所
- ◆取り付けは、壁取り付けとし、天井には取り付けしないでください。
- ◆取付ダクトは、雨水侵入防止のため屋外側に下り勾配をつけ、ねじれ・変形のないこと、また壁仕上がり面まで施工されていることを予めご確認ください。
- ◆本製品を取り付ける前に、必ずダクト内の清掃を行ってください。
- ◆室外温度が-5℃以下、室内温度が20℃、室内湿度が50%RH以上の場合、パネル表面から結露水が滴下することがあります。

取付方法

- 製品の上下を確認し、本体の額縁部を持ってダクトへ水平に差し込んでください。
 - ※必要に応じて取り付け前に、付属のパッキンを差込部の外側に貼り付けて隙間を調整してください。
 - ※パネルや機構部を持ちながら取り付けしないでください。または無理な押し込みをしないでください。変形・故障の原因となります。
- 製品が十分に固定されない場合は、脱落防止のために市販品のコーキング材又はビス等で固定してください。ビスで固定する場合は、ビス用隠し穴を使用します。パネルを外し、4箇所(4箇所)のビス用隠し穴にビスを取り付け、パネルを取り付けてください。パネルには向きがあります。取り付けの際はパネルの中央「PUSH」の向きに注意してください。(右図「パネルの外しかた」「パネルの取り付けかた」参照)
- ※本製品は樹脂製です。ビスを締め付け過ぎないでください。変形・故障の原因となります。
- ※パネルの動作を確かめ、異常がないか確認してください。(操作方法:本説明書の裏面「使いかた」参照)

ダクトへ水平に差し込む

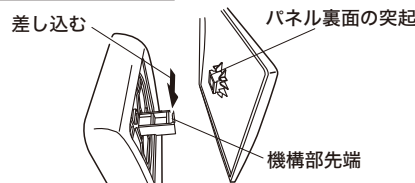


パネルの外しかた

- ①全開にする。(パネルを押し)
- ②上に引き抜く。

パネルを押し、全開にします。パネルを上によく引き抜いてください。

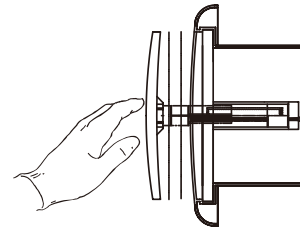
パネルの取り付けかた



上下を確認して、パネル裏面中央の突起を上から機構部先端に差し込んでください。

使いかた

- 表面のパネルを手で「押す」ことにより開閉を繰り返しおこなうことができます。
- 操作は必ずパネルの中央 (PUSH 表示部) を「カチッ」と音がするまでゆっくりと押してください。
- パネルは「全閉→①全開→②中開→③小開→全閉」の順で3段階に風量調節をおこなうことができます。



ご注意

- ※製品の取り扱い、変形、破損等のないように注意してください。
- ※パネルの開閉操作を強くおこなったり押し過ぎると故障の原因となります。
- ※パネルに物を掛けたり、吊り下げる等、換気以外の目的に使用しないでください。
- ※本品の周囲に家具、その他の障害物を置かないでください。(換気量不足の恐れがあります。)

お手入れ

ご注意

- ※お手入れの際は、必ず厚手の手袋を着用してください。 ※お手入れは中性洗剤をご使用ください。
- ※アルコール・シンナー・ベンジン等を使用しないでください。変色や傷・ひび割れの原因になります。

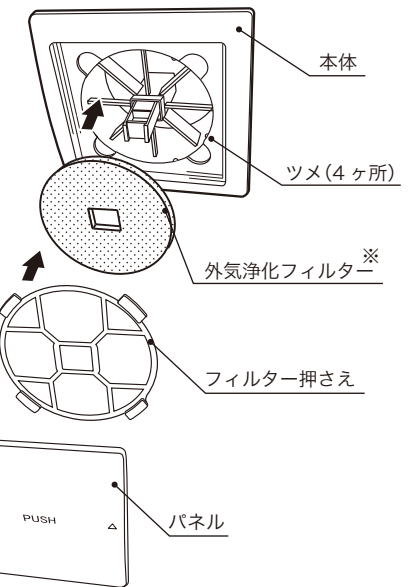
パネルとフィルターのお手入れ

- ①お手入れの際は、パネルを取り外します。(本説明書の表面「パネルの外しかた」参照)
パネルを取り外してから、フィルター押さえ・フィルターの順に取り外すことができます。
- ②パネル等の樹脂部品の清掃は、中性洗剤溶液に浸した布をしばって、汚れをふきとります。
その後、水でしばった布で洗剤が残らないように十分ふきとってください。
- ③-1 **外気浄化フィルターのお手入れ** RX-100F, RX-100F/K, RX-150F, RX-150F/K
標準装備フィルター
フィルターの清掃は、パネルを取り外し、掃除機でほこりを吸い取ってください。
汚れがひどい場合は、水またはぬるま湯に中性洗剤を混ぜて押し洗いをし、よく乾かしてください。
熱湯につけたり、もみ洗いはしないでください。
※フィルターにほこりが付着すると風量低下等の原因になります。約2か月に1回を目安に清掃してください。
(環境によっては早目に清掃をしてください。)
※フィルターは、水洗い5・6回を目安に交換してください。
交換用のフィルターはお買い求めの販売店または当社までお申し付けください。

別売品	φ100用	外気浄化フィルター品番: RX-1F(5枚入)
	φ150用	外気浄化フィルター品番: RX-2F(3枚入)

- ③-2 **PM2.5対策フィルターのお手入れ** RX-100F/KPM
標準装備フィルター
フィルターのお手入れは、フィルター表面をやわらかいブラシ等で軽くなでるようにおこなってください。掃除機や水洗い等でのお手入れや無理な力を加えますと性能が低下したり破損するおそれがあります。
PM2.5対策フィルターは消耗品です。汚れたらフィルターを交換してください。
※交換用のフィルターはお買い求めの販売店または当社までお申し付けください。

別売品	φ100用	PM2.5対策フィルター品番: RX-1FPM(5枚入)
-----	-------	------------------------------



※RX-100F/KPMはPM2.5対策フィルター

お手入れ後の取り付け

- ①本体にフィルターを入れ、フィルター押さえを本体のツメに引っ掛け、はめ込み固定します。
- ②本体機構部の先端にパネル裏面中央の突起を上方向から確実に差し込んでください。(本説明書の表面「パネルの取り付けかた」参照)
※パネルには向きがあります。パネルの中央「PUSH」の向きに注意してください。
※つぎのことを確かめ、異常がないか確認してください。
パネルが確実に取り付けられていること。
不完全ですと落下することがあり危険です。

機構部について



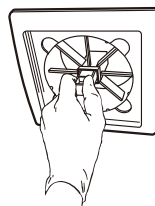
注意



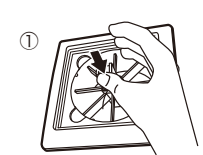
交換時以外、機構部の取り外しはしないでください。機構部の分解をしないでください。故障の原因となります。

お手入れの際に取り外しをする部品は、パネル・フィルター押さえ・フィルターです。
パネルを開閉させる機構部の部品は、取り外しをしないでください。故障の原因となります。
万が一経年劣化等により機構部の交換が必要な場合は、取り外して交換することができます。
固定が硬い場合は、機構部のパネの反動を利用して緩めてから、引っ張って取り外してください。
(取り外しの際、パネの力で機構部が勢いよく飛び出す可能性がありますのでご注意ください。)

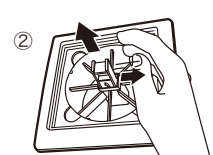
機構部交換時の取り外し



機構部固定が硬い場合



奥まで押さえる



離す

※交換時以外、機構部の取り外しはしないでください。

■アフターサービス 商品に関するお問い合わせは、お買い求めの販売店または当社までご連絡ください。

日本電興株式会社

〒486-0912 愛知県春日井市高山町2丁目31-5
TEL 0568(34)6688(代) URL <http://www.nihondenko.com>