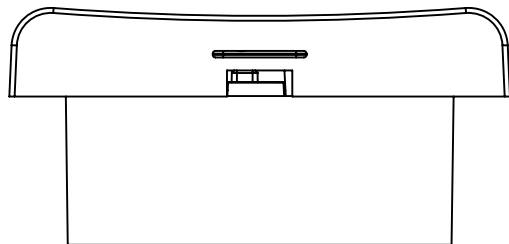
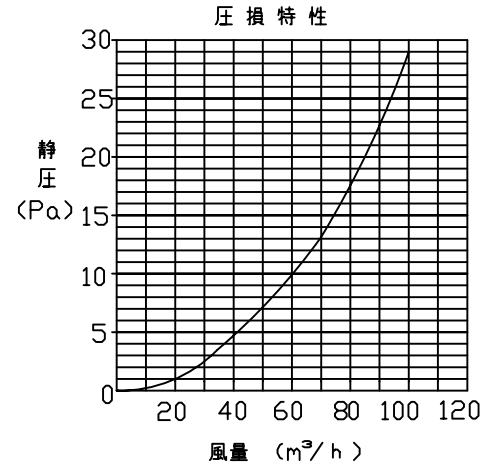
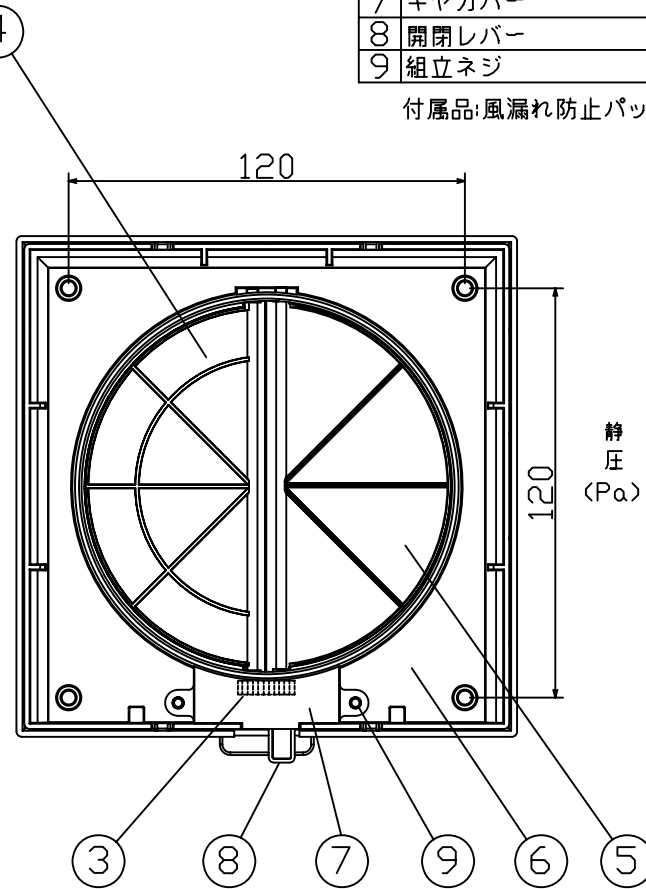
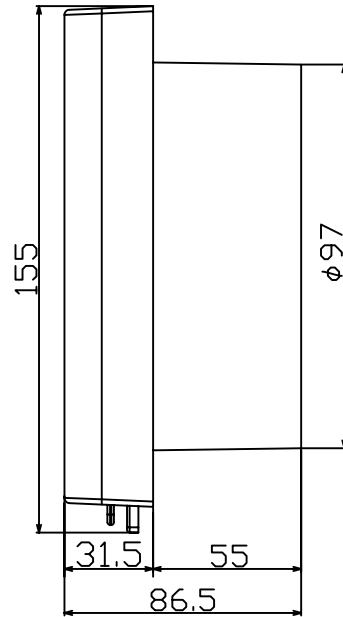
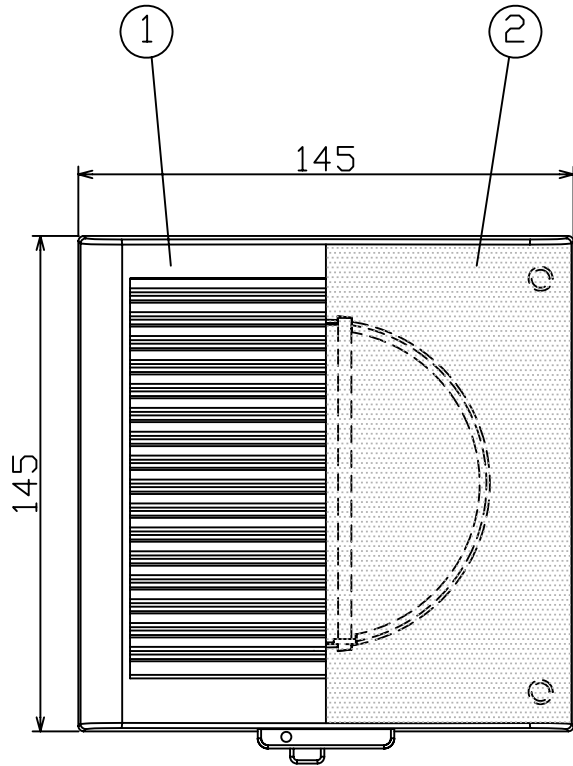


	部品名	材質	個数	備考
1	前面グリル	ABS	1	
2	フィルター	不織布	1	134×134mm t=4 (182×182mm t=4)
3	ギャ	ABS	2	
4	開閉シャッターA	ABS	1	
5	開閉シャッターB	ABS	1	
6	本体	ABS	1	
7	ギャカバー	ABS	1	
8	開閉レバー	ABS	1	
9	組立ネジ	SUS	2	φ4×8mm

付属品:風漏れ防止パッキン 350×10×8mm 1本



適合パイプ φ100mm

図名	承認図			型名	SX-100F
2014.11.25	伊藤	岩井	土肥	品名	自然給気口
改訂	承認	検図	製図	日本電興株式会社	
作成年月日	2010.10.7				