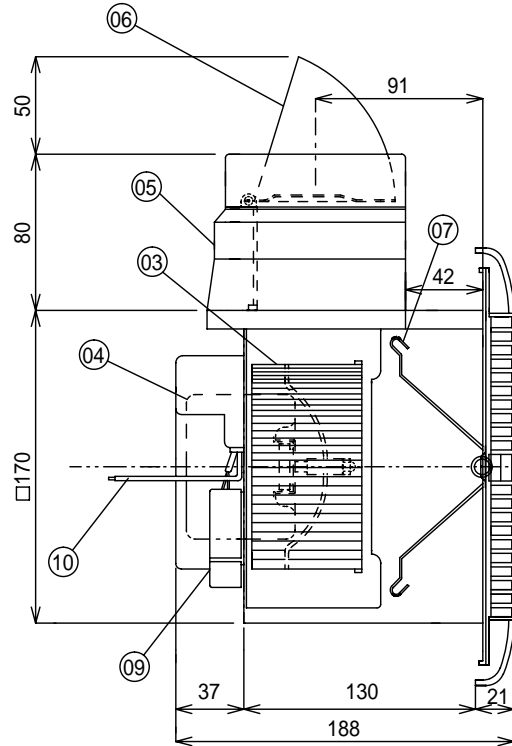
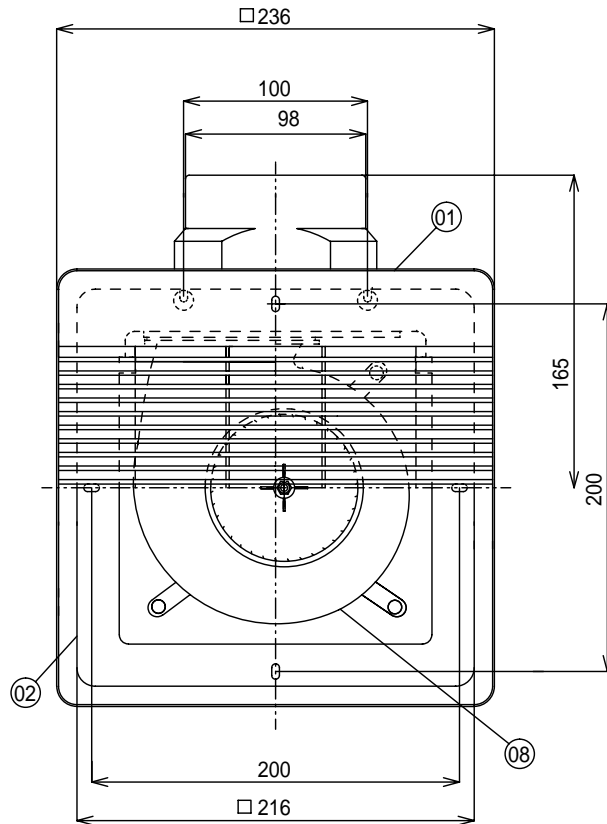
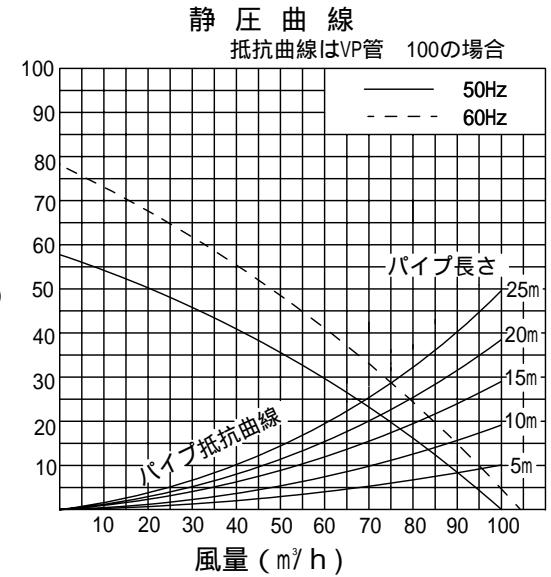
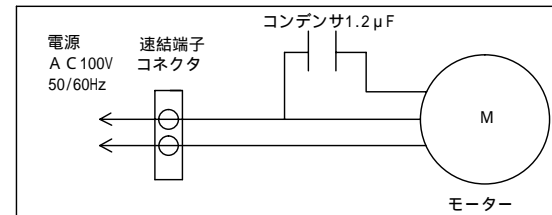


品番	品名	材質	色調(マンセル・近似色)	備考
01	前面グリル	A B S	2.5Y9/1 木目系	
02	本体	P . P	N1 ブラック系	
03	ファン	A B S	N1 ブラック系	
04	モーター	コンデンサモーター		コンデンサ1.2μF
05	ダクト継手	P . P	N1 ブラック系	
06	風逆流防止シャッター	P . P	N1 ブラック系	
07	スプリング(グリル装着用)	ステンレスバネ鋼		1本
08	ファンカバー	P . P	N1 ブラック系	
09	端子ボックス		N1 ブラック系	
10	アース線	VSF 1.25mm <sup>2</sup>	0.2m (±0.05m)	<PS>E TYAI JET



結線図




天井開口寸法 175mm角 ~ 180mm角  
適合パイプ 100mm

特性表

定格	定格周波数 Hz	消費電力 W	風量 m <sup>3</sup> /h	騒音 dB	重量 Kg
100	50	9	100	36	1.6
	60	10	104	39	
電動機形式コンデンサ誘導電動機			コンデンサ1.2μF		
耐電圧 AC 1200V 1秒間 (JIS)			絶縁抵抗 1M 以上 (直流500V)		

測定数値は静圧0paにおけるものです。  
特性は、JIS C9603の方式に基づく。  
付属品・取付ネジ SUS304 4.0×35 (6本)

承認図番号	品名	ダクト用換気扇 UB-2000
NDSN-C1-002	型名	
作成年月日 2005-08-20	 <b>日本電興株式会社</b>	
改定 2009-04-22		
改定 2012-05-21		

本製品の仕様は、改良の為予告なく変更する場合がありますのでご了承ください。