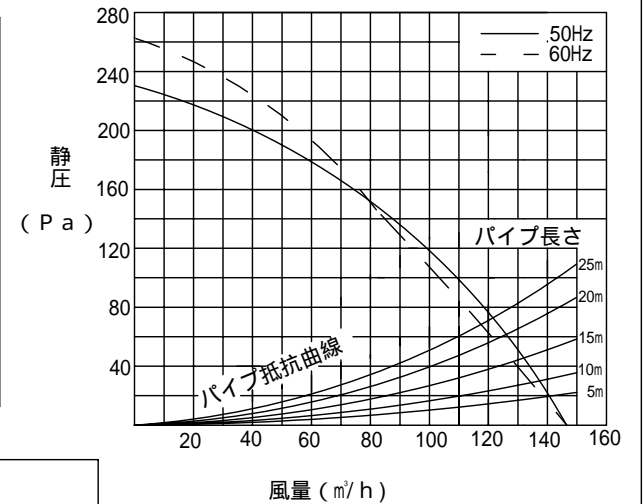


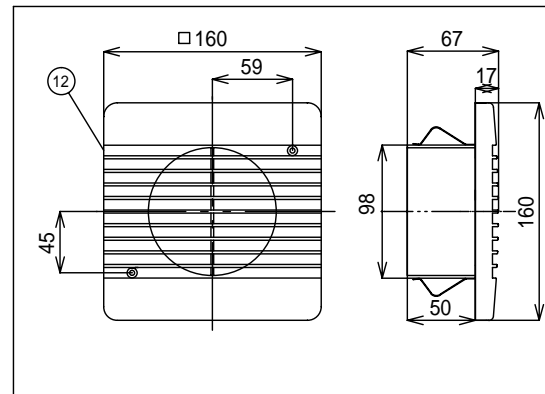
品番	品名	材質	色調(マンセル・近似色)	備考
01	前面グリル	A B S	2.5Y9.1 杓付系	
02	本体	P . P	N1 ブラック系	
03	ファン	P . P	N1 ブラック系	
04	モーター	コンデンサモーター		コンデンサ3.5μF
05	排気ダクト	A B S	N1 ブラック系	
06	吸気ダクト	A B S	N1 ブラック系	
07	風逆流防止シャッター	P . P .	N1 ブラック系	
08	スプリング	ステンレス		2本
09	ファンケース	P . P	N1 ブラック系	
10	端子ボックス	A B S	N1 ブラック系	
11	風量調節板	A B S	N1 ブラック系	
12	副吸込口パネル	A B S	2.5Y9.1 杓付系	
13	アース線	VSF 1.25mm <sup>2</sup>	0.2m ( ±0.05m )	<PS>E TYAI JET

静圧曲線

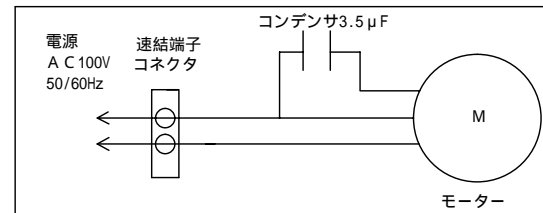
抵抗曲線はVP管 100の場合



副吸込口パネル



結線図



適合パイプ 100mm

特性表

定格	定格周波数 Hz	消費電力 W	風量 m <sup>3</sup> /h	騒音 dB	重量 Kg
100	50	20	147	39	2.6
	60	21		40	
電動機形式コンデンサ誘導電動機			コンデンサ3.5μF		
耐電圧 AC 1200V 1秒間 (JIS)			絶縁抵抗 1M 以上 (直流500V)		

測定数値は静圧 0 Paにおけるものです。

特性は、JIS C9603の方式に基づく。

付属品・取付ネジ 本体：SUS304 4.0×25 (8本)・副吸込口：SUS304 4.0×25 (2本)

承認図番号

品名

ダクト用換気扇(二部屋用)

NDSN-C5-003

型名

UB-225T2

作成年月日 2007-10-29



日本電興株式会社

改定 2009-04-22

本製品の仕様は、改良の為予告なく変更することがありますので予めご了承ください。