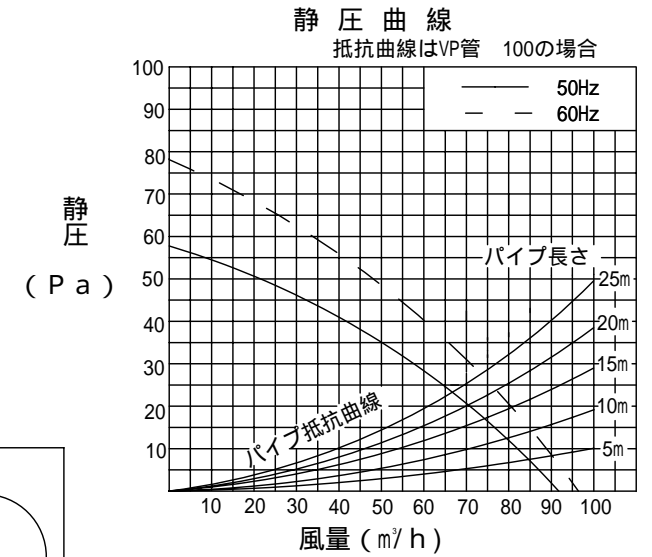
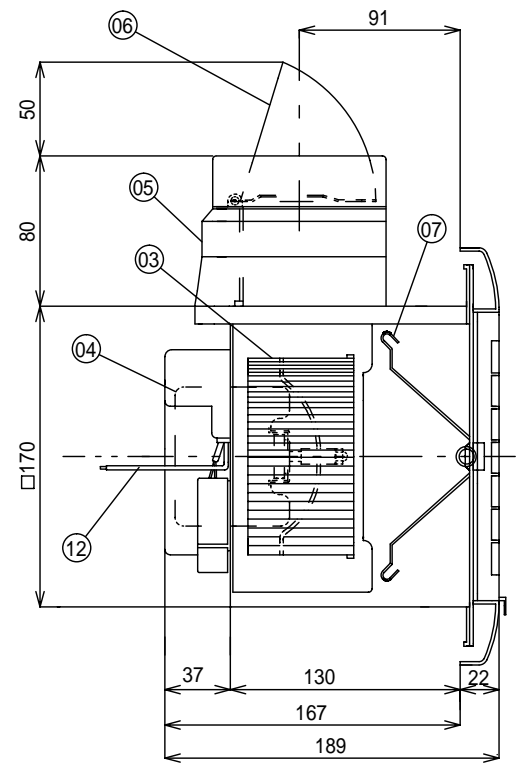
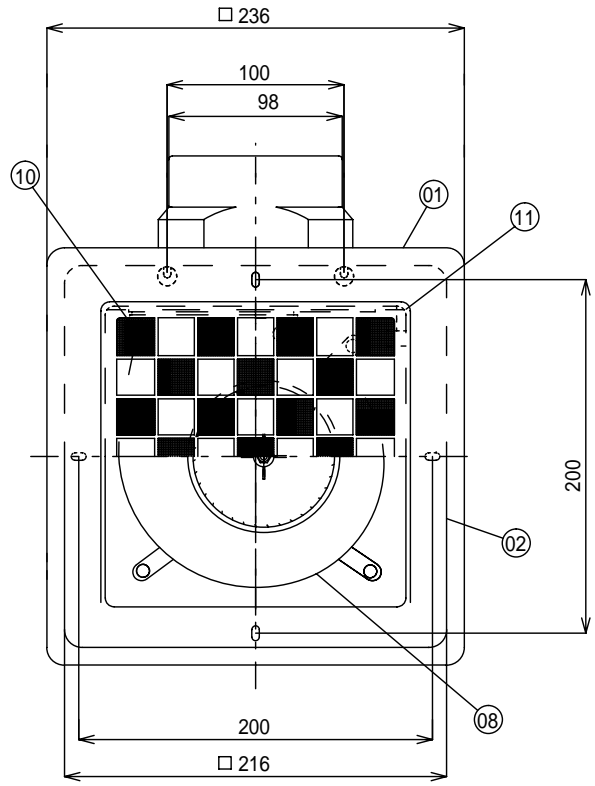


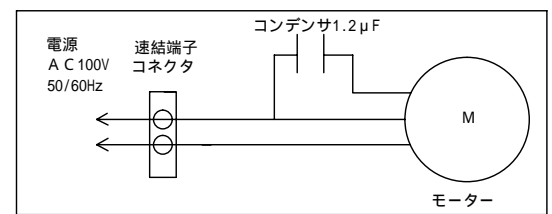
品番	品名	材質	色調(マンセル・近似色)	備考
01	前面グリル	A B S	2.5Y9/1 杓付系	
02	本体	P . P	N1 ブラック系	
03	ファン	P . P	N1 ブラック系	
04	モーター	コンデンサモーター		コンデンサ1.2μF
05	ダクト継手	P . P	N1 ブラック系	
06	風逆流防止シャッター	P . P	N1 ブラック系	
07	スプリング(グリル装着用)	ステンレス鋼		1本
08	ファンカバー	P . P	N1 ブラック系	
09	端子ボックス		N1 ブラック系	
10	プレフィルター	P . P	杓付系	
11	フィルター枠	A B S	N9.3 杓付系	
12	アース線	VSF 1.25mm ²	0.2m (± 0.05m)	<PS>E TYAI JET

▽
▽



天井開口寸法 175mm角 ~ 180mm角
適合パイプ 100mm


結線図



特性表

定格	定格周波数 Hz	消費電力 W	風量 m ³ /h	騒音 dB	重量 Kg
100	50	9	93	36	1.5
	60	10	96	39	
電動機形式コンデンサ誘導電動機			コンデンサ1.2μF		
耐電圧 AC 1200V 1秒間 (JIS)			絶縁抵抗 1M 以上 (直流500V)		

測定数値は静圧0paにおけるものです。
特性は、JIS C9603の方式に基づく。
付属品・取付ネジ SUS304 4.0×35 (6本)

承認図番号	品名	ダクト用換気扇
NDSN-C1-002	型名	UBF-2000
作成年月日 2005-08-20	 日本電興株式会社	
改定 2009-04-22		

本製品の仕様は、改良の為予告なく変更することがありますので予めご了承ください。