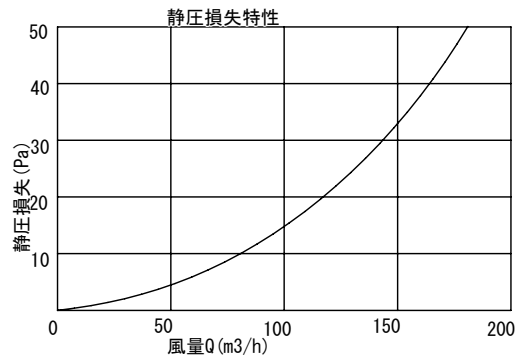
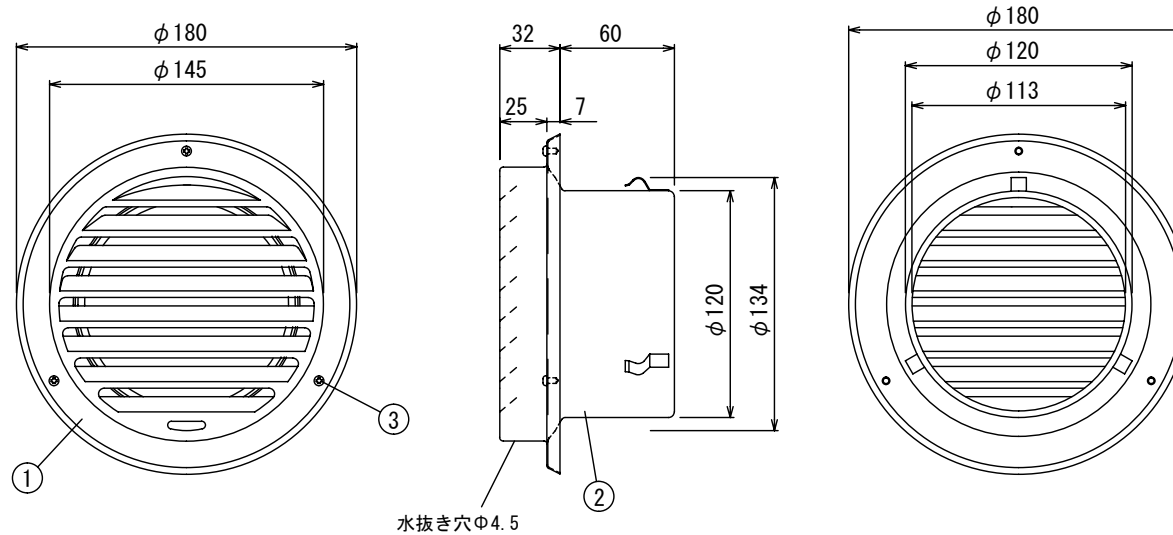


品番	部品名	材質	数量	色調	備考
01	ガラリ	NSS442M3	1	下表	t0.5
02	本体	NSS442M3	1	下表	t0.5
03	ビス	SUS304	3		M3×6



圧力損失係数 :  $\zeta=4.81$

コード	型名	色調
GYB397001846	UK-SBV125B4-MG	メタリックグレー (N65/全艶)

製造元 : 宇佐美工業株式会社

改定		頁	1	品名	バンドキャップφ125	
		尺度用紙	A4		型名	UK-SBV125B4-MG
コード	GYB397001846		製図	遠藤	検図	岩崎
作成	2010-04-01		日本電興株式会社			

※本製品の仕様は、改良の為予告なく変更することがありますので予めご了承ください。