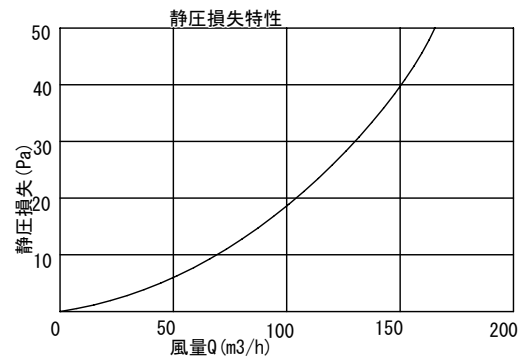
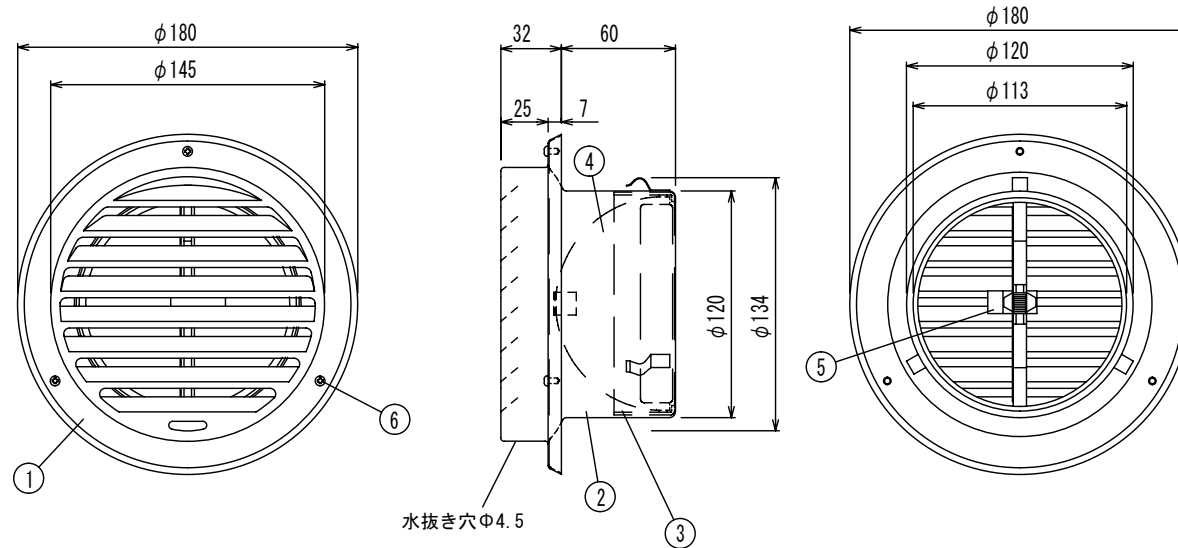


品番	部品名	材質	数量	色調	備考
01	ガラリ	NSS442M3	1	下表	t0.5
02	本体	NSS442M3	1	下表	t0.5
03	ダンパー保護体	NSS442M3	1	下表	t1.5
04	ダンパー羽根	NSS442M3	2		t1.5
05	温度ヒューズ	銅	1		72°C用
06	ビス	SUS304	3		M3×6



圧力損失係数 : $\zeta = 4.69$

コード	型名	色調
GYB397001849	UK-SBV125BFD4-MG	メタリックグレー (N65/全艶)

製造元 : 宇佐美工業株式会社

改定		頁	1	品名	バンドキャップφ125FD付
		尺度用紙	1/4		
コード	GYB397001849	製図	A4	型名	UK-SBV125BFD4-MG
		製図	遠藤		
作成	2010-04-01	日本電興株式会社			

※本製品の仕様は、改良の為予告なく変更することがありますので予めご了承ください。