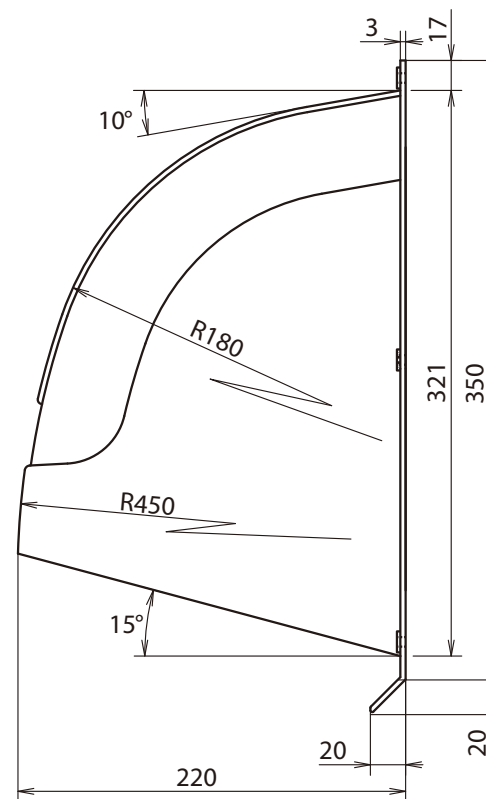
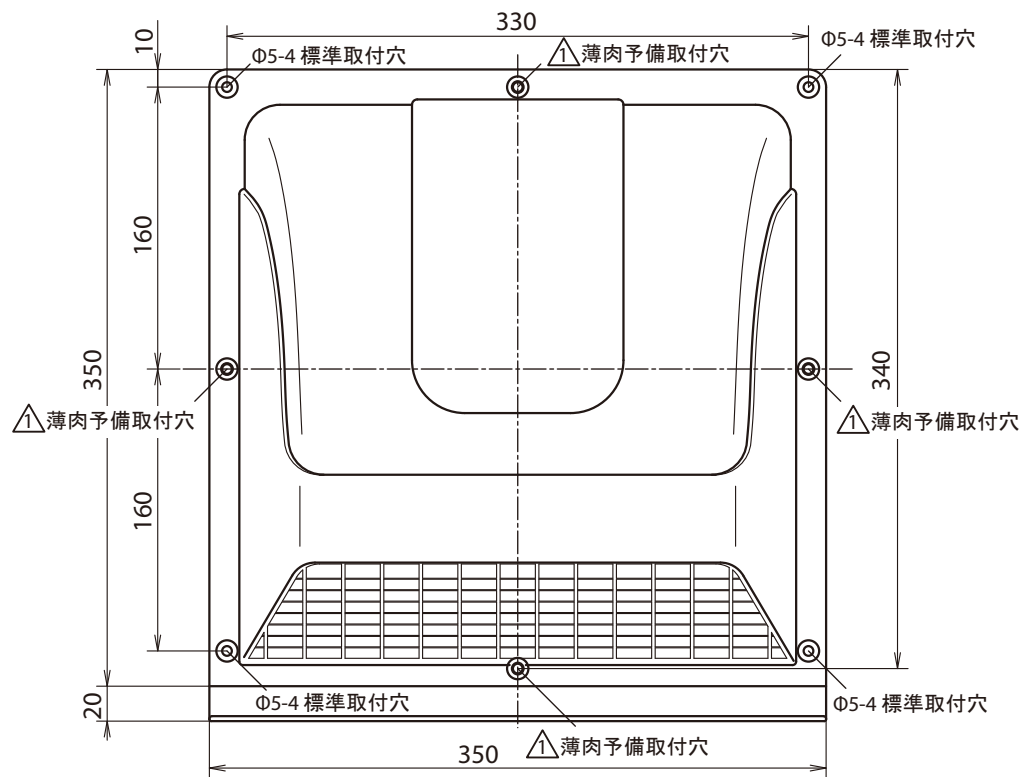
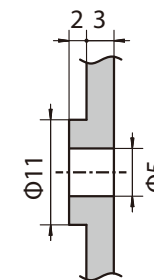


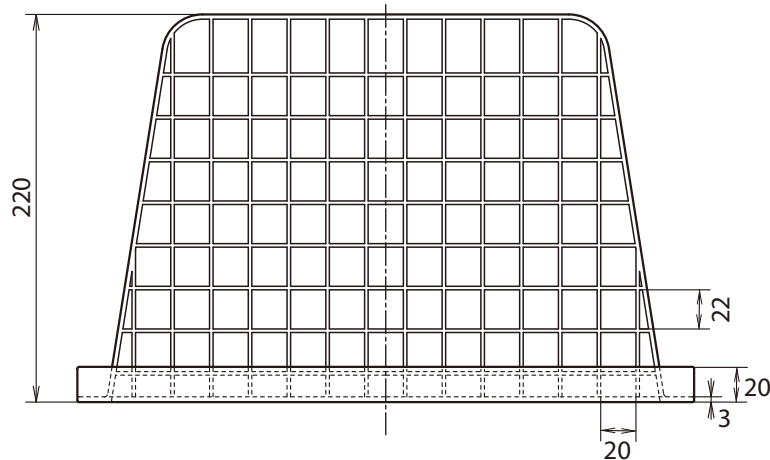
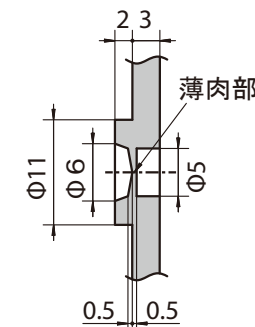
25cm換気扇用ウェザーカバー(格子付) WK-25 ホワイト



標準取付穴断面
(4ヶ所)



△ 薄肉予備取付穴断面
(4ヶ所)



- 開口寸法：300×300
- 材質：PP
- 色：ホワイト
- 取付ネジ4.0×20 4本付属
- 12ヶ入(1ケース)

△ 2016/08 予備取付穴形状変更

機種	ウェザーカバー [25cm換気扇用]	図番	20160704-02	尺度	
図名	WK-25	製図	(馬場) 検図 (高須)	日付	2016/03/30

日本電興株式会社

製造元 高須産業株式会社

*製品の仕様は、改良のため予告なしに変更することがありますのでご了承ください。