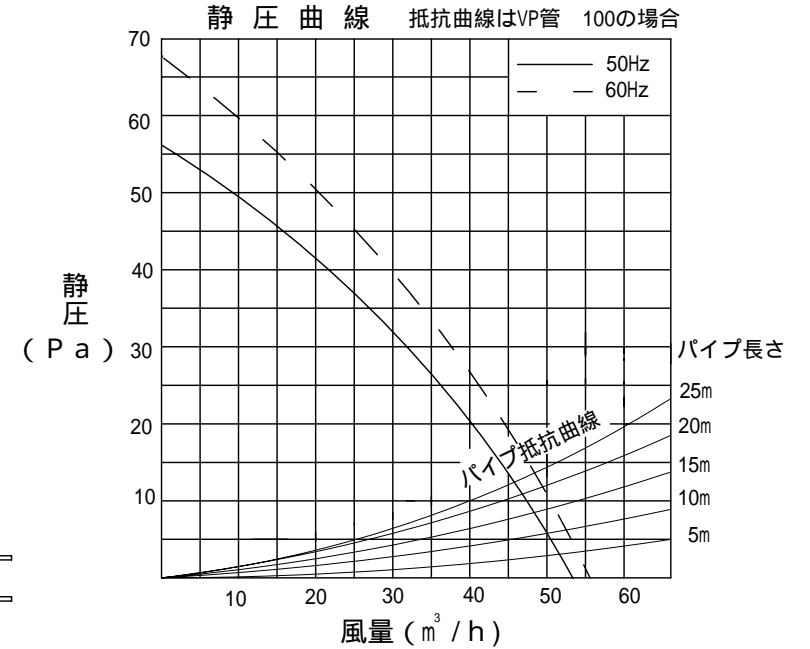
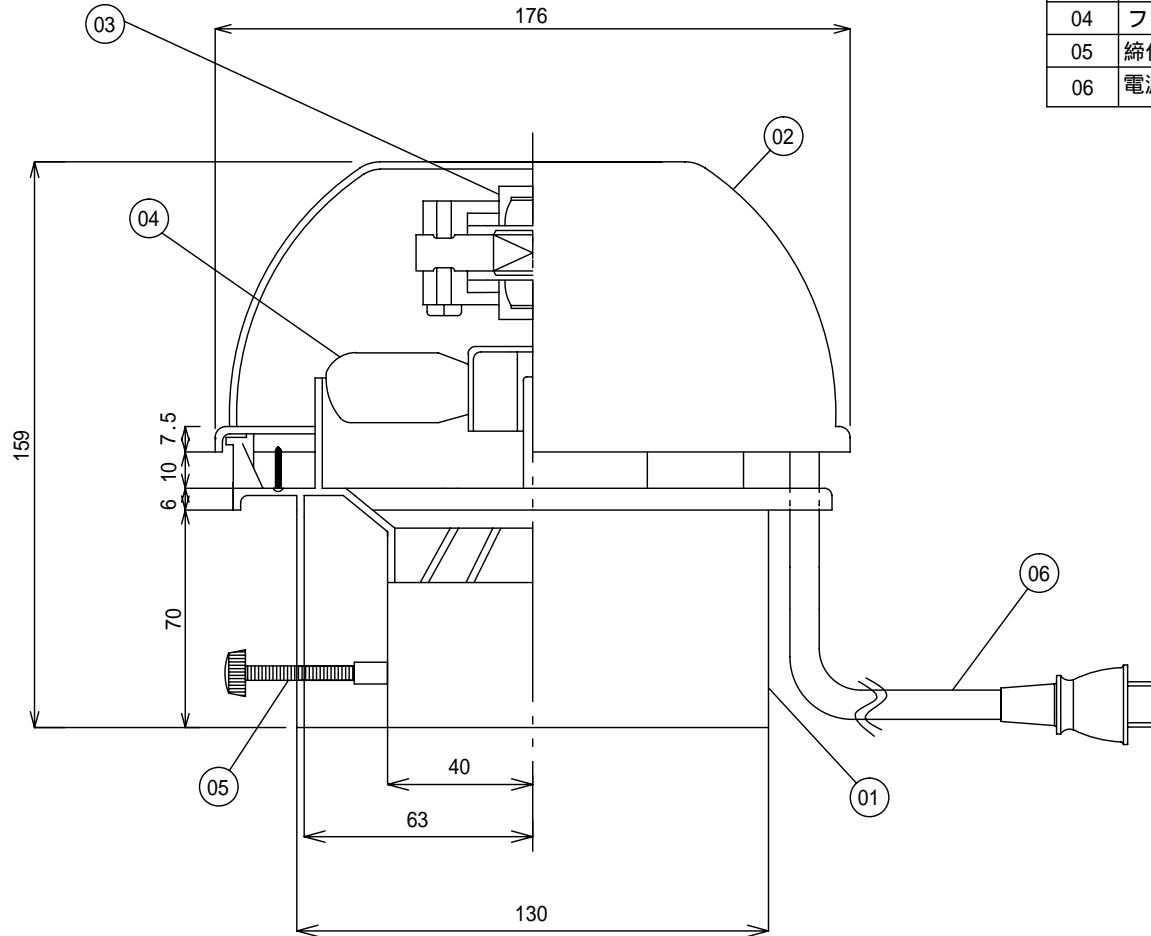


品番	品名	材質	色調(マンセル・近似色)	備考
01	ベース	P.P	2.5GY9/2 イロ-系	
02	先端カバー	P.P	2.5BG5/6 グリーン系	
03	モーター			2P-限取モーター
04	ファン	P.P	5BG/8 ブル-系	ファン径: 117
05	締付ネジ			3本
06	電源コード	ビニールコード	グレー系	VCTFK 0.75mm ² 2.5m (±0.2m)




適合パイプ・寸法	
塩化ビニールパイプ	パイプ寸法 (mm) (内径×外形)
VU-75	83×89
VU-100	107×114
SU-100	100×106
LP-90	90×94
LP-100	100×104
LP-102	102×106

特性表

定格	定格周波数 Hz	消費電力 W	風量 m ³ /h	騒音 dB	重量 Kg
100	50	12	53.4	40	0.9
	60	10	55.2	42	
電動機形式 限取モーター(温度ヒューズ内蔵) 133					
耐電圧 AC1200V 1秒間 (JIS)		絶縁抵抗 1M 以上 (直流500V)			

特性はJIS C9603の方式に基づく。

承認図番号	品名	トイレファン 先端型
NDSN-E3-002	型名	NT-80S
作成年月日 2007-09-11	 日本電興株式会社	
改定		

本製品の仕様は、改良の為予告なく変更することがありますので予めご了承ください。