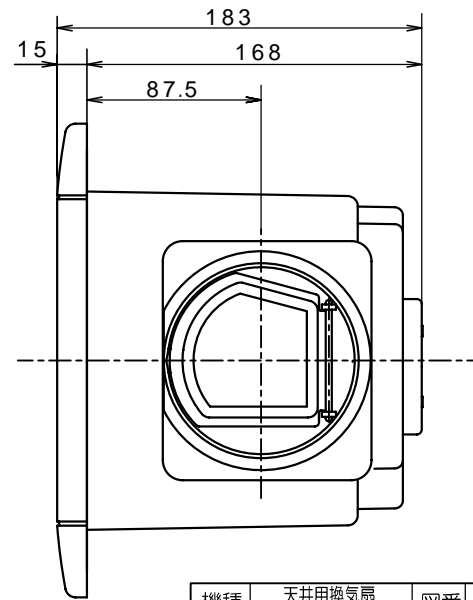
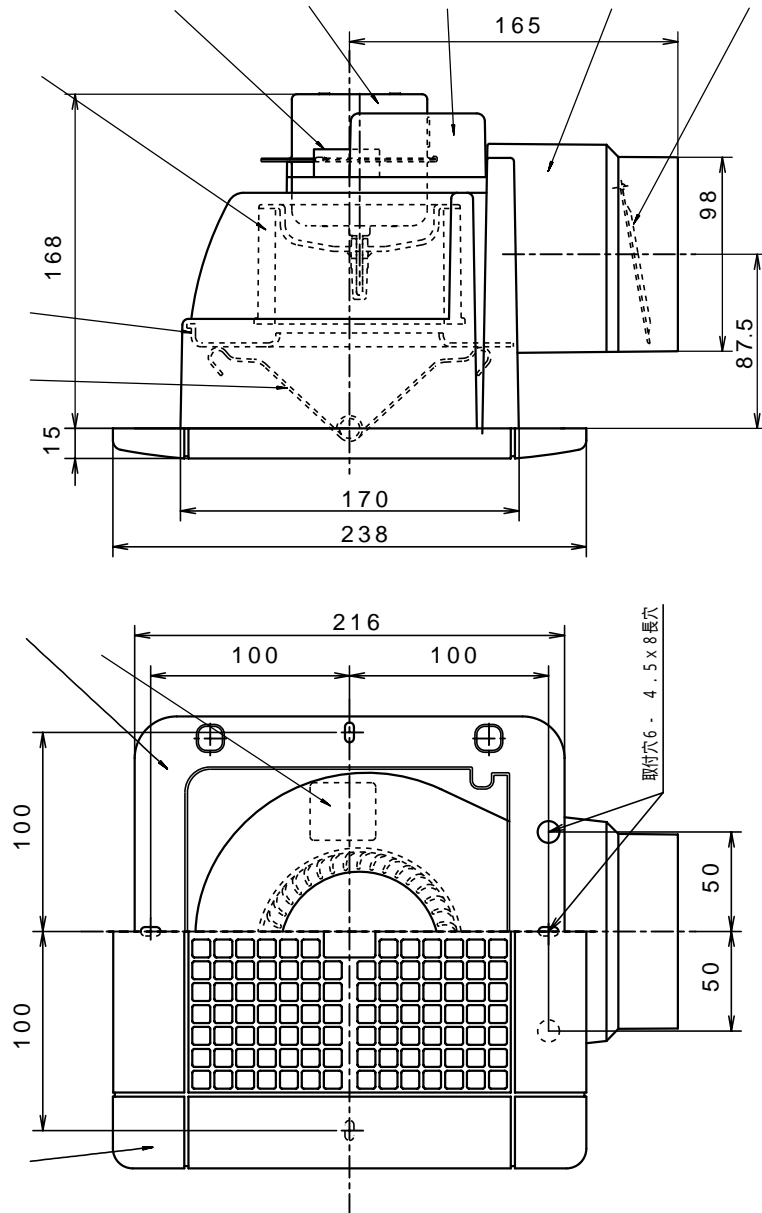
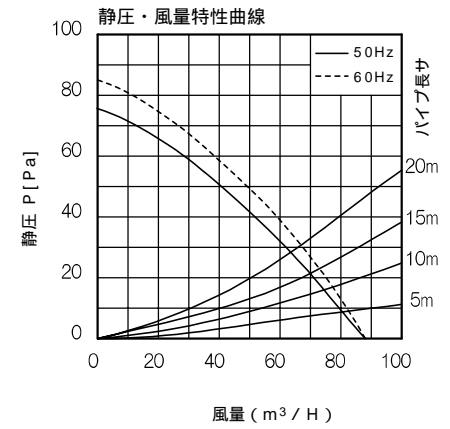


格子パネルタイプ天井用換気扇[NTV-100S2]



品番	品名	材質	備考
1	本体	P P	ブラック
2	ファンカバー	P P	ブラック
3	シロココファン	P P	ブラック
4	格子パネル	A B S	ホワイト
5	ダクト接続口	P P	ブラック
6	シャッター	P P	ブラック
7	電源カバー	P P	ブラック
8	速結端子	P C	ブラック
9	パネルスプリング	S U S 3 0 4	
10	モーター		T G - 6 6
11			(又はTK-66)



特性表

品名	定格電圧 V	定格周波数 Hz	定格入力 W	風量 m³/H	騒音 dB	重量 kg	シャッター形式
天井用換気扇 NTV-100S2	100	50	11.1	88	29	1.3	風圧式
	100	60	11.5	88	29		
許容範囲	± 10 %		± 15 %	± 10 %	± 1 dB		

- ・ 開口寸法：175 × 175mm
- ・ 適合パイプ：100
- ・ 低騒音設計
- ・ オールプラスチック製
- ・ ワンタッチスプリング取付パネル
- ・ 結露水室外排出式ダクト接続口
- ・ スライド脱着式ダクト接続口
- ・ テーピングが容易な段付構造ダクト接続口
- ・ 高密封風逆流防止シャッター付

機種	天井用換気扇 格子パネルタイプ	図番	20060112-02	尺度	
図名	外形寸法図 NTV-100S2	製図	(馬場)	検図	(高橋)
				日付	06.01.12

日本電興株式会社

*製品の仕様は、改良のため予告なしに変更することがありますのでご了承ください。