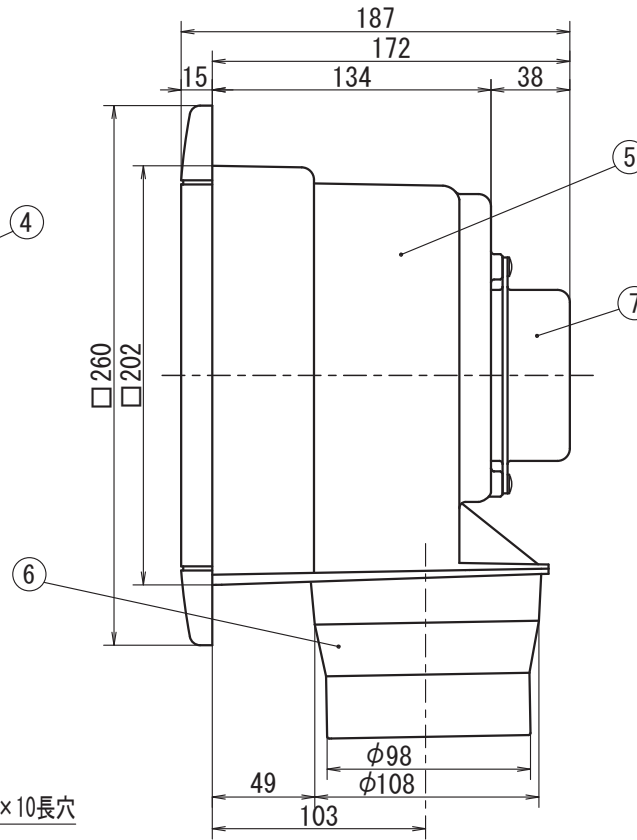
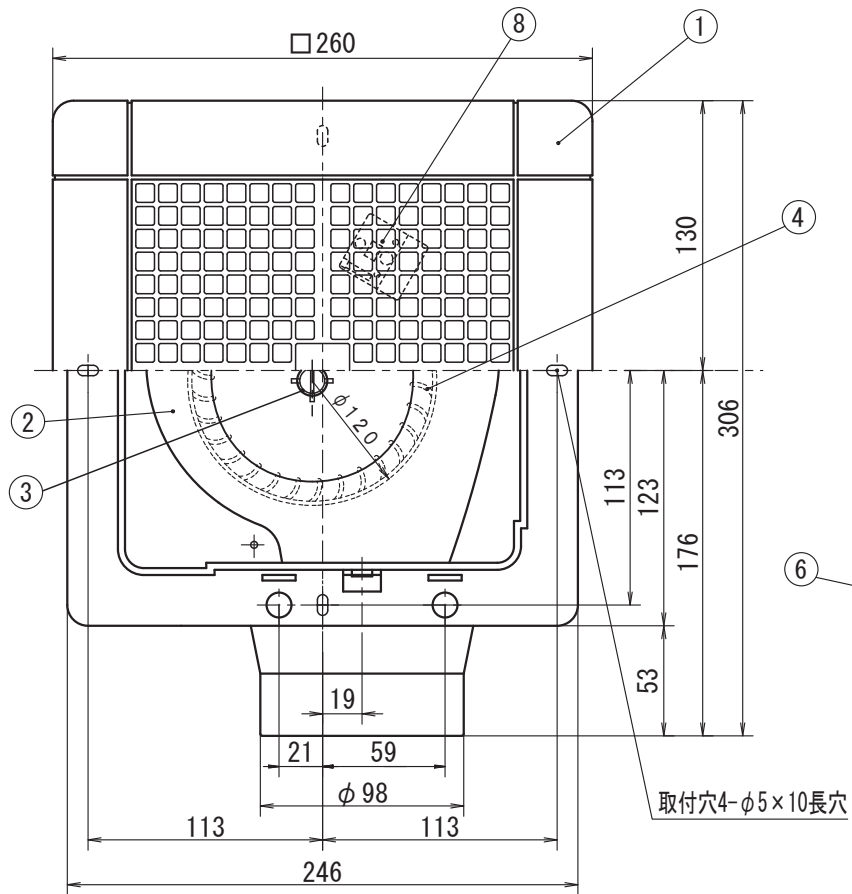
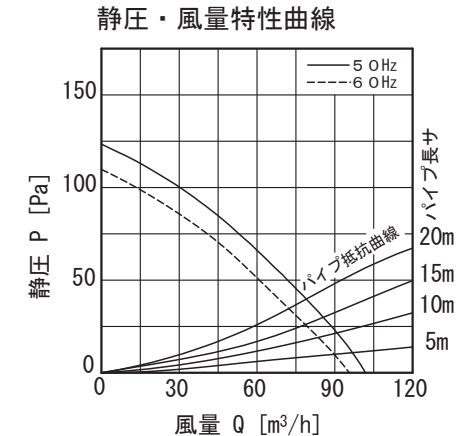


格子パネルタイプ天井用換気扇 [NTV-150S]



| 品番 | 品名 | 材質 | 備考 |
|----|-------------|--------|-------------------|
| 1 | 前面パネル | ABS | |
| 2 | ファンカバー | P P | |
| 3 | スプリング | SUS304 | 線径0.8×φ12 |
| 4 | φ120シロッコファン | ABS | 耐熱 |
| 5 | 本体 | P P | |
| 6 | 吹出口 | ABS | φ100 [4番] |
| 7 | モーター | | TVS-12 |
| 8 | 連結端子 | | φ1.6, φ2.0 0.2線専用 |
| 9 | | | |
| 10 | | | |
| 11 | | | |
| 12 | | | |



- ・製品埋込木枠寸法 [内寸法]
205 * 205
- ・適合パイプ φ100 [4番]
- ・吹出口スライド脱着式
- ・スプリング式ワンタッチ脱着式
- ・パネル

■特性表

| 品名 | 定格電圧 V | 定格周波数 HZ | 定格入力 W | 風量 m³/h | 騒音 dB | 重量 kg | シャッター 形式 |
|--------------------|-----------|-------------|-----------|------------|----------|----------|-------------|
| 天井用換気扇 NTV-150S | 100 | 50 | 16 | 103 | 34 | 1.7 | 風圧式 |
| | 100 | 60 | 16 | 95 | 32 | | |

① 92.01.10 モーター-TV-30NカラTVS-12に変更

| | | | | | |
|----|--------------------|----|-------------|----|------------|
| 機種 | 天井用換気扇 NTV-150S | 図番 | 20040514-02 | 尺度 | |
| 図名 | 外形寸法図 | 製図 | 馬場 | 検図 | 高須 |
| | | | | 日付 | 2004/05/14 |



* 製品の仕様は、改良のため予告なしに変更することがありますのでご了承ください。