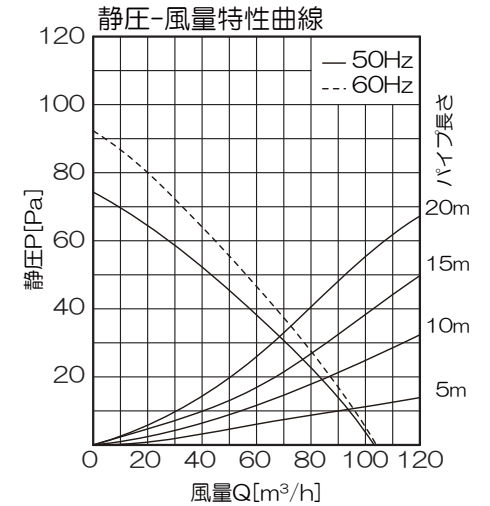
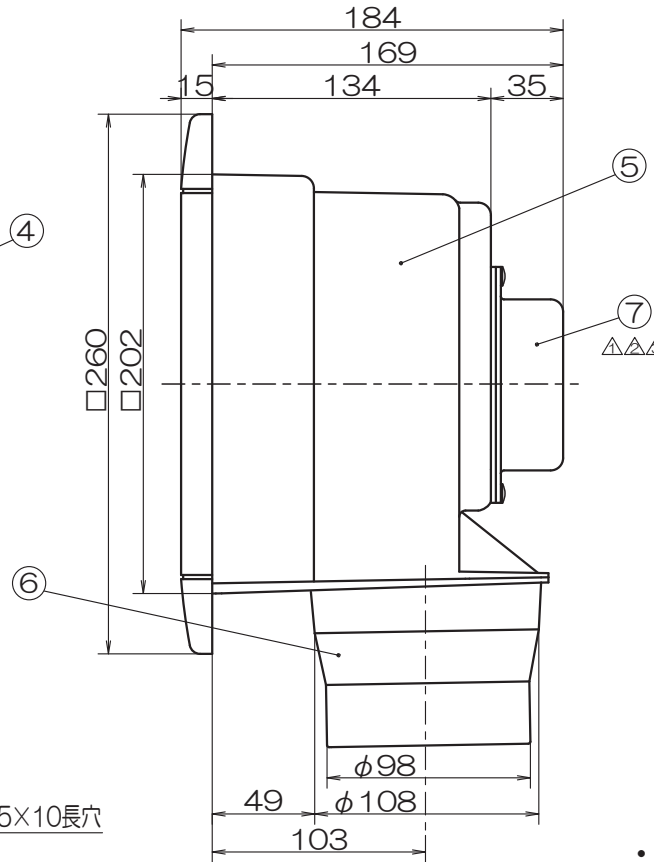
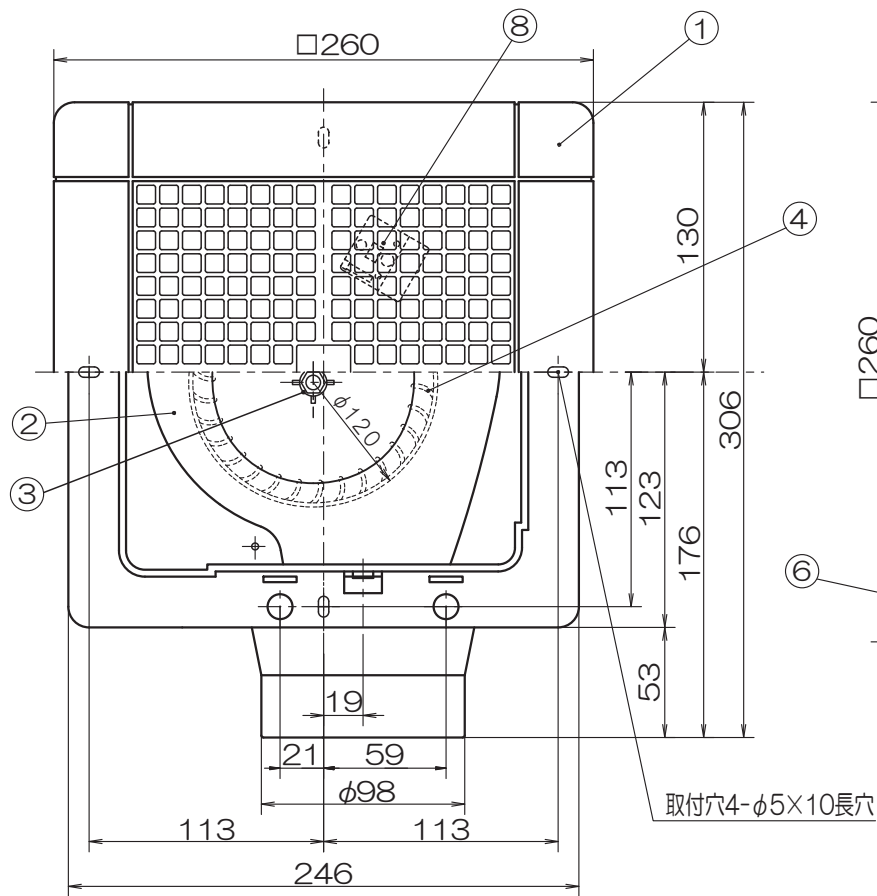


# 格子パネルタイプ天井用換気扇 [NTV-150S]

品番	品名	材質	備考
1	前面パネル	ABS	
2	ファンカバー	PP	
3	M8ナット	SUS304	M8
4	φ120シロッコファン	PP	
5	本体	PP	
6	吹出口	ABS	φ100 [4番]
7	モーター		TG-80-205
8	速結端子台		φ1.6, φ2.0, 単線専用
9			
10			
11			
12			



- ・製品埋込木枠寸法 [内寸法]  
205mm×205mm
- ・適合パイプ φ100 [4番]
- ・吹出口スライド脱着式
- ・スプリング式ワンタッチ脱着式パネル

## ■特性表

品名	定格電圧 V	定格周波数 Hz	定格入力 W	風量 m³/H	騒音 dB	重量 kg	シャッター 型式
天井用換気扇 NTV-150S	100	50	8	103	37	1.7	風圧式
	100	60	9	104	37		

※測定数値は静圧0Paにおけるものです。

測定は日本工業規格 (JIS C 9603) の方法によるものです。

- △ 17. 05. 17 モーターT81TからTG-80-205へ変更
- △ 10. 06. 10 モーターTVS-12からT81Tへ変更
- △ 92. 01. 10 モーターTV-30NからTVS-12へ変更

機種	天井用換気扇 NTV-150S	図番	20170517-01	尺度	
図名	外形寸法図	製図	馬場	検図	高須
				日付	2010/06/11

**日本電興株式会社**

\*製品の仕様は、改良のため予告なしに変更することがありますのでご了承ください。