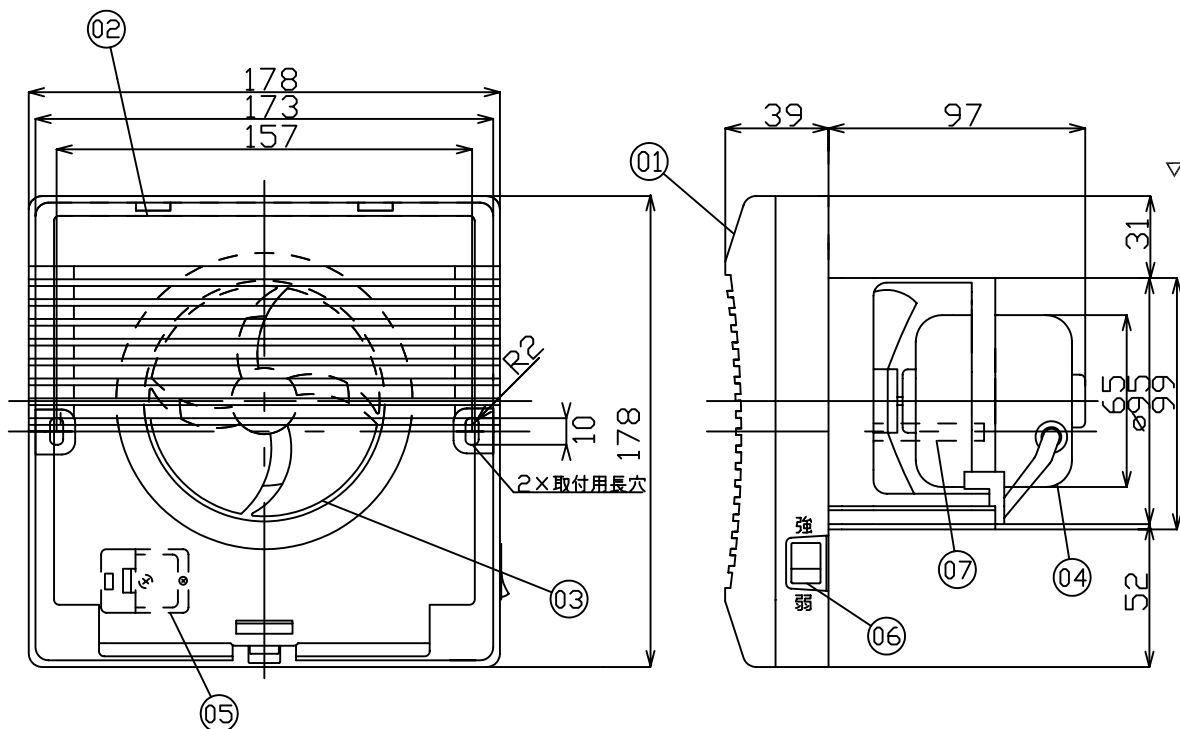


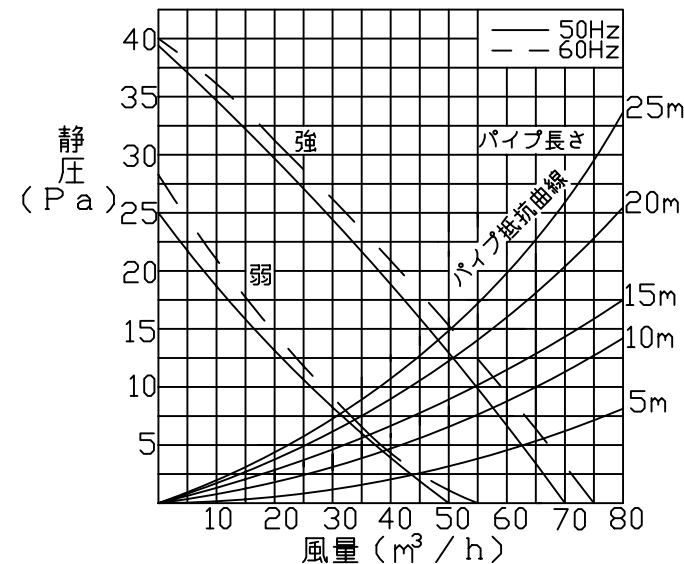
品番	部品名	材質	数量	色調	備考
01	前面グリル	A B S	1	5Y9/0.5 杓付系	
02	本体	A B S	1	5Y9/0.5 杓付系	
03	ファン	P. P	1	5Y9/0.5 杓付系	羽根径8.5cm
04	モーター	コンデンサモーター	1		コンデンサ 0.25 μ F+0.6 μ F
05	コネクター端子		1	N9.5 杓付系	
06	スイッチ		1	N9.5 杓付系	6 {1} A250V
07	板バネ	S U S	1		SUS304 バネ材

▽部品追加



静圧曲線

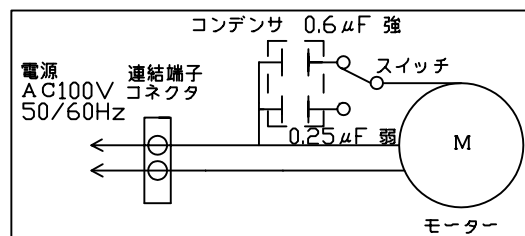
抵抗曲線はVP管φ100の場合



■ 特性表

定格 V	定格周波数 Hz		消費電力 W	風量 m ³ /h	騒音 dB	重量 Kg
100	50	強	3.5	70	30	0.8
		弱	2.7	50	24	
	60	強	3.9	75	32	
		弱	2.8	55	26	
電動機形式コンデンサ誘導電動機				コンデンサ 0.25 μ F + 0.6 μ F		
耐電圧 AC 1200V 1秒間 (JIS)				絶縁抵抗 1M Ω 以上(直流500V)		

■ 結線図



適合パイプφ100mm

- 測定数値は静圧0Paにおけるものです。
- 特性は、JIS C9603の方式に基づく。
- 浴室等の湿気の多いところではご使用できません。
- 天井面には取付できません。(壁取付専用)
- 付属品・取付ネジ SUS304 4.0×25 (2本)
- 風漏れ防止パッキン (300mm×15mm×6mm) (1本)

改定	▽2009-04-22	土肥	頁	1	品名	24時間換気対応(排気用) パイプファン(強弱スイッチ付)
			尺度	フリー	型名	PX-100CP-2S
図番	NDSN-B10-002		用紙	A4	製図 土肥 検図 木尾	
	GYBコード	GYB397001697				
作成	2006-01-18		日本電興株式会社			

※本製品の仕様は、改良の為予告なく変更することがありますので予めご了承ください。