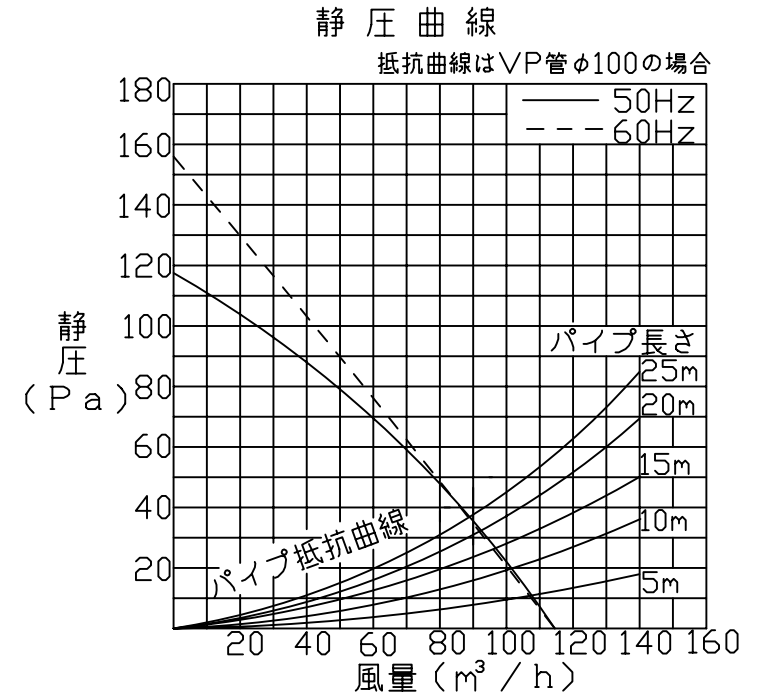
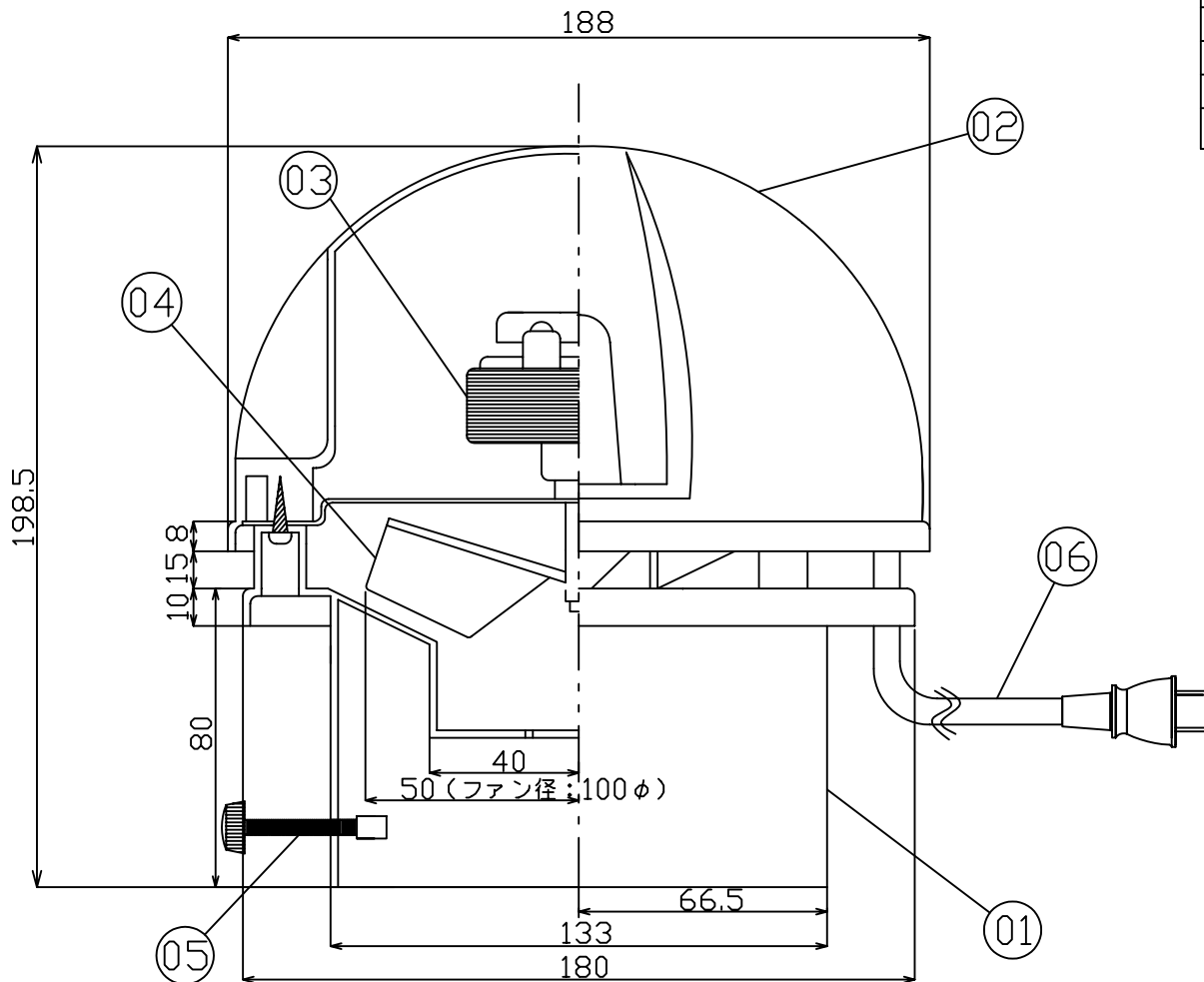


品番	品名	材質	色調(マンセル・近似色)	備考
01	ベース	ABS	イロ系(SP-20) ホワイト系(SP-25)	
02	先端カバー	P.P	ブラック系(SP-20) ホワイト系(SP-25)	
03	モーター			2P-限取モーター
04	ファン	ナイロン	ブラック系	ファン径: φ100
05	締付ネジ			3本
06	電源コード	ビニールケーブル	グレー系	VCT 0.75mm ² 3.3m(±0.2m)




適合パイプ・寸法	
塩化ビニールパイプ	パイプ寸法(mm) (内径×外形)
VU-75	83×89
VU-100	107×114
SU-100	100×106
LP-90	90×94
LP-100	100×104
LP-102	102×106

■ 特性表

定格 V	定格周波数 Hz	消費電力 W	風量 m ³ /h	騒音 dB	重量 Kg
100	50	17 △	114	40	1.4
	60	16 △		38	
電動機形式 限取モーター(温度ヒューズ内蔵 133℃)					
耐電圧 AC1200V 1秒間 (JIS) 絶縁抵抗 1MΩ以上(直流500V)					

□ 特性はJIS C9603の方式に基づく。

承認図番号	品名	トイレファン 先端型
NDSN-E1-002	型名	SP-20・25
作成年月日 2007-09-11	 日本電興株式会社	
改定年月日 2012-12-1 △		

※本製品の仕様は、改良の為予告なく変更することがありますので予めご了承ください。