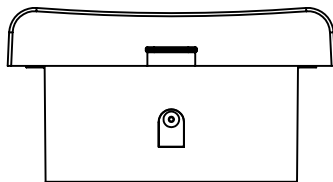
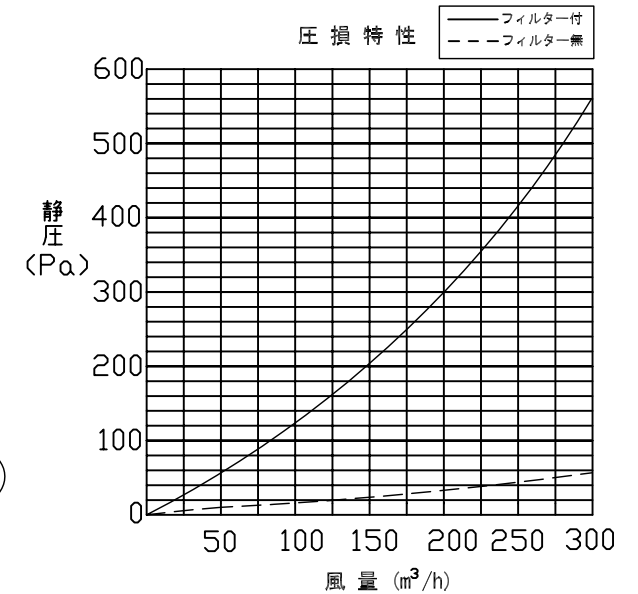
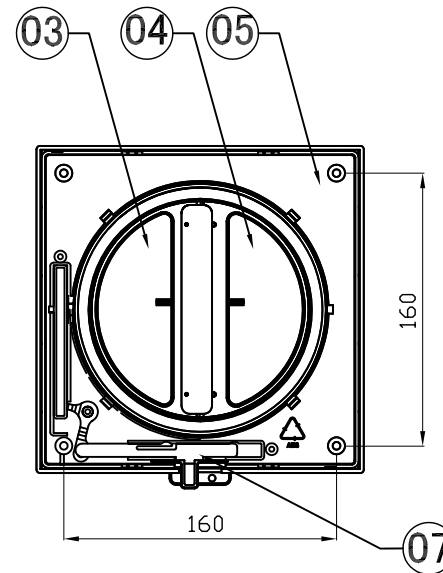
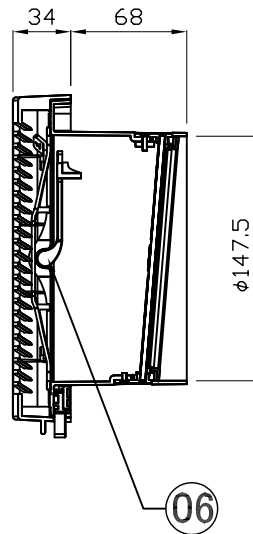
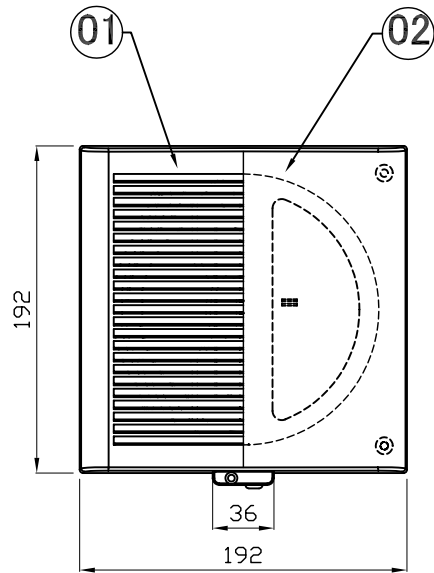


品番	部品名	材質	数量	色調	備考
01	前面グリル	ABS	1		
02	フィルター	不織布	1		
03	開閉シャッターA	SUS	1		
04	開閉シャッターB	SUS	1		
05	本体	ABS	1		
06	ロックアーム	ABS	1		
07	開閉レバー	ABS	1		

口付属品…風漏れ防止パッキン 385mm×1



適合パイプ φ150mm

改定 図番		頁	1	品名	差圧式給気口
		尺度 用紙	フリー A4		型名
	GYBコード	GYB349000137		製図 土肥 検図 木尾	日本電興株式会社
	作成	2010-12-01			

※本製品の仕様は、改良の為予告なく変更することがありますので予めご了承ください。