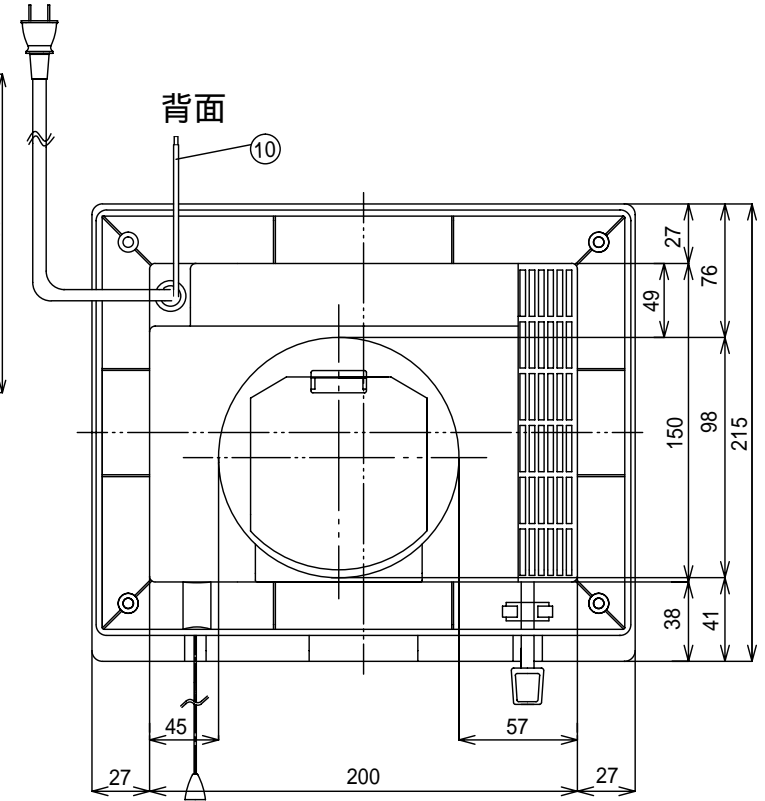
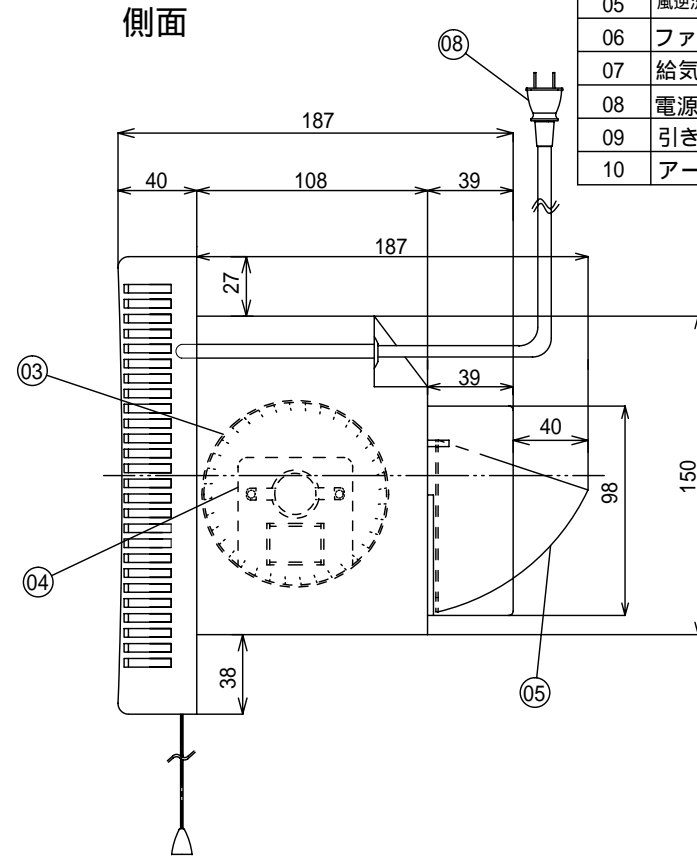
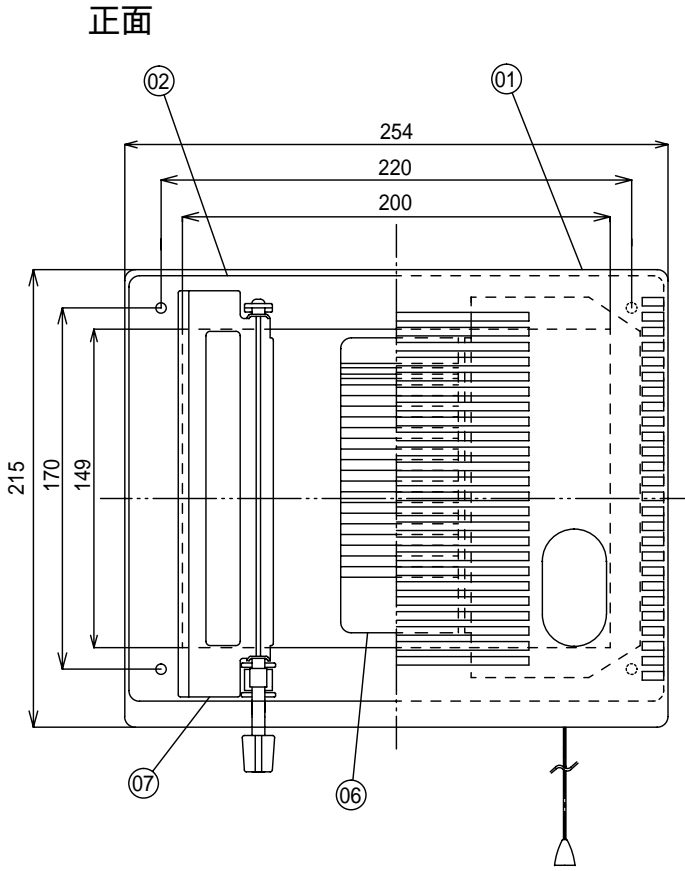


品番	品名	材質	色調(マンセル・近似色)	備考
01	前面グリル	A B S	5Y9/0.5 杓付系	
02	本体	P . P	N6.5 グレ系	
03	シロッコファン	A B S	N1 ブラック系	
04	モーター			限取モーター
05	風逆流防止シャッター	アルミ		
06	ファンカバー	P . P	N1 ブラック系	
07	給気シャッター	A B S	10YR9/0.5 杓付系	
08	電源コード	VCTFK 0.75mm ² 2.3m(±0.2m)		コンセントプラグ付
09	引きひも	ナイロン・P.P		0.6m(±0.1m)
10	アース線			0.1m(±0.05m)




特 性 表

定 格	定格周波数 H z	消費電力 W	風 量 m ³ /h	騒 音 dB	重 量 K g
100	50	23	90	48	1.8
	60	21	72	42	
電動機形式 限取モーター(温度ヒューズ内臓 133)					
耐電圧AC1200V 1秒間(JIS)			絶縁抵抗 1M 以上 (直流500V)		

測定数値は静圧0Paにおけるものです。
 特性は、JIS C9603の方式に基づく。
 付属品・・・取付ネジ SUS4×25(4本)

開口寸法 155×205mm

承認図番号	品名	耐湿型レジスターファン(同時給排式)
NDSN-D2-002	型名	UB-106N
作成年月日 2007-09-11	 日本電興株式会社	
改定 2012-2-1		

本製品の仕様は、改良の為予告なく変更することがありますので予めご了承ください。